

mem:rex™

Foldable
Travel Speaker
I'll Play Your Tunes

User Guide

Please read these instructions completely,
before operating this product.

Guía del usuario

Por favor lea toda las instrucciones
antes de tratar de usar este producto.



memorex.com
Mi2290

SAFETY PRECAUTIONS



CAUTION

RISK OF ELECTRIC SHOCK
DO NOT OPEN



CAUTION: TO REDUCE THE RISK OF ELECTRIC SHOCK, DO NOT REMOVE COVER (OR BACK). NO USER-SERVICEABLE PARTS INSIDE. REFER SERVICING TO QUALIFIED SERVICE PERSONNEL.



DANGEROUS VOLTAGE:

The lightning flash with arrowhead symbol within an equilateral triangle is intended to alert the user to the presence of uninsulated dangerous voltage within the product's enclosure that may be of sufficient magnitude to constitute a risk of electric shock to persons.



ATTENTION:

The exclamation point within an equilateral triangle is intended to alert the user to the presence of important operating and maintenance (servicing) instructions in the literature accompanying the appliance.

iPod is a trademark of Apple Computer, Inc., registered in the U.S. and other countries.

SAFETY PRECAUTIONS

INFORMATION

- The apparatus and AC adapter shall not be exposed to dripping or splashing and that no objects filled with liquids, such as vases, shall be placed on the apparatus.
- To completely disconnect the apparatus from the power input, the mains plug of the AC adapter shall be disconnected from the mains outlet.
- The mains plug of the AC adapter should not be obstructed OR should be easily accessed during intended use.
- Excessively high sound pressure could harm or damage hearing.
- Battery shall not be exposed to excessive heat such as sunshine, fire or the like.
- Minimum distances of 10cm around the apparatus and AC adapter shall be available for sufficient ventilations.
- The ventilation should not be impeded by covering the ventilation openings with items such as newspapers, tablecloths, curtains, etc.
- No naked flame sources such as lighted candles should be placed on the apparatus and AC adapter.
- Attention should be drawn to the environmental aspects of battery disposal.
- The apparatus and AC adapter should be used in moderate climates.

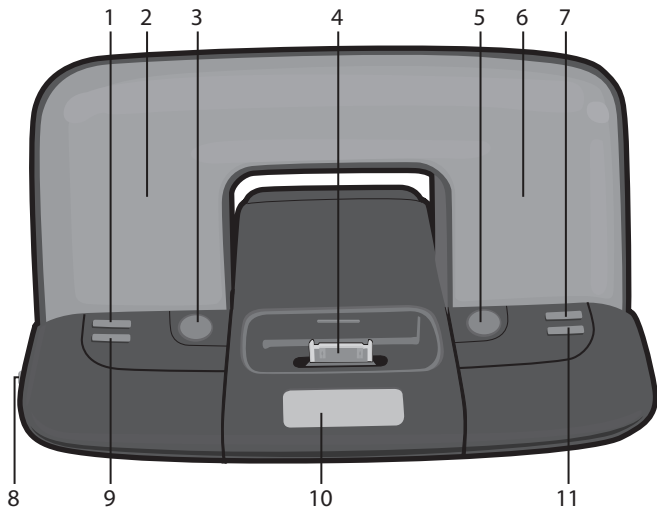
WARNING: TO PREVENT FIRE OR SHOCK HAZARD, DO NOT EXPOSE THIS UNIT TO RAIN OR MOISTURE.

SURGE PROTECTORS:

It is recommended to use a surge protector for AC connection. Lightning and power surges ARE NOT covered under warranty for this product.

This Class B digital apparatus complies with European Union CE – EMC Directive (89/336/EEC) and European Union CE – Low Voltage Directive (73/23/EEC)

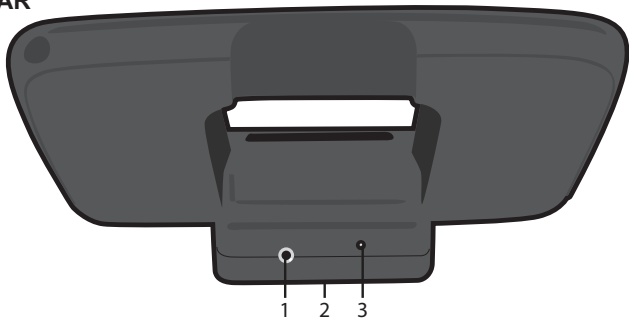
LOCATION OF CONTROLS



- | | |
|---|----------------------------------|
| 1. Skip/Search Backward ◀◀ Button | 6. Right Speaker |
| 2. Left Speaker | 7. Skip/Search Forward ▶▶ Button |
| 3. Volume Down (-) Button | 8. Power On/Off Switch |
| 4. iPod Compartment with Connector (for use with Universal Docks) | 9. TIME SET Button |
| 5. Volume Up (+) Button | 10. Display |
| | 11. Play/Pause (▶) Button |

LOCATION OF CONTROLS (CONTINUED)

REAR



1. LINE IN Jack
2. Battery Compartment
(on bottom of unit)
3. DC IN Jack

POWER SOURCES

AC CONNECTION

Insert the small end of the AC adapter into the DC IN jack (located on the side of the stand). Connect the other end to a wall outlet having 230V AC, 50 Hz. AC Adapter, DC 5V $\ominus \oplus$

NOTES:

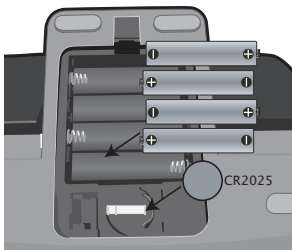
- Remove both the DC plug and the AC-IN plug to disconnect the AC adapter when not in use.
- Only use the supplied AC adapter which has the following specs: DC 5V $\ominus \oplus$

POWER SOURCES (CONTINUED)

BATTERY INSTALLATION

One CR2025 battery is used to save the time and four (4) “AA” size batteries can also be used to power this unit as follows:

1. Open the Battery Compartment door by pressing in on the tab and then lifting it off.
2. Insert four “AA” batteries into the Battery Compartment as shown. Be sure to observe the polarity markings which are engraved inside the battery compartment. Alkaline batteries are recommended for the longest playing time.
3. Open the CR2025 Battery Compartment door by pressing in on the tab and then lifting it off.
4. Insert the CR2025 battery, paying attention to the polarity diagram in the compartment (positive side up).
5. After inserting the CR2025 battery, replace the main Battery Compartment door.



NOTE: The AC adapter must be disconnected from the DC IN jack (located on the side of the stand) in order for the unit to operate on battery power.

BATTERY PRECAUTIONS

Follow these precautions when using batteries in this device:

1. Warning—Danger of explosion if battery is incorrectly replaced. Replace only with the same or equivalent type.
2. Use only the size and type of batteries specified.
3. Be sure to follow the correct polarity when installing the batteries as indicated in the Battery Compartment. A reversed battery may cause damage to the device.
4. Do not mix different types of batteries together (e.g. Alkaline, Rechargeable and Carbon-zinc) or old batteries with fresh ones.
5. If the device is not to be used for a long period of time, remove the batteries to prevent damage or injury from possible battery leakage.
6. Do not try to recharge a battery not intended to be recharged; it can overheat and rupture. (Follow battery manufacturer’s directions.)

OPTIONAL CONNECTION

LINE IN JACK (BACK OF UNIT)

Insert one end of the audio cable (not included) into the LINE OUT jack on your external audio unit and the other end into the LINE IN jack on the side of this unit's stand. To listen to the external audio unit, turn this unit on using the Power button, and turn on the external unit as well. The LINE IN jack will automatically be selected and "AUX" will appear in the display. The external audio unit's output sound will be heard through this unit's speakers.

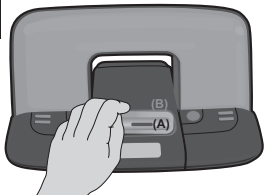
ADJUSTING THE ANGLE

Hold down the stand and lift the speakers up and forward (as shown) to adjust the angle of this unit until the speakers are secure.



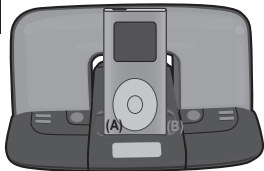
INSERTING AN iPod

1



Insert the Universal Dock included with your iPod (A) into the iPod compartment (B) (as shown), making sure the tabs are facing front, and slip the tabs into place. Press the rear side of the Universal Dock until it is positioned inside the iPod compartment.

2



Slide the iPod (A) into the Universal Dock (B) (as shown). Gently push down so the connector on the iPod slides onto the connector on this unit.

3



The iPod will charge as long as this unit is connected with the AC adapter.

Please see the next page for instructions on using an iPod with this unit.

NOTES:

- When the iPod is connected to this unit, it will be in the Pause mode.
- To remove the Universal Dock, insert your finger (or other object) into the gap in the Universal Dock, then gently pull the Universal Dock out to remove it.
- **CHARGING:** When the iPod is inserted into the dock, whether this unit is on or off, the iPod's battery will charge until it is full.

OPERATION

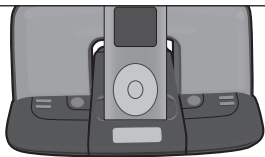
USING AN iPod WITH THIS UNIT

1



Slide the Power switch to the On position and connect an iPod (see previous page).

2



You can operate the iPod using its own controls, as per its owner's manual, or you can use the controls on this unit to operate the iPod.

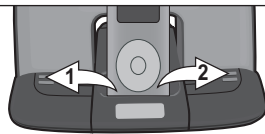
3



Press the Play/Pause (▶||) button ❶ to start playback on your iPod. Press again to pause playback and press yet again to resume playback.

To adjust the main volume: Press the Volume Up (+) ❷ or Down (-) ❸ button to increase or decrease the volume.

4



To skip forward or backward on the iPod: Press the Skip/Search ◀❶ or ▶❷ button to skip to the beginning of the current track/previous or next track.

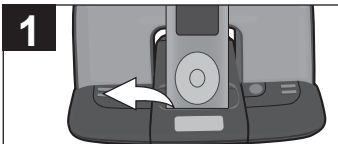
To search forward or backward on the iPod: Press and hold the Skip/Search ◀❶ or ▶❷ button to search within the currently-playing track.

NOTES:

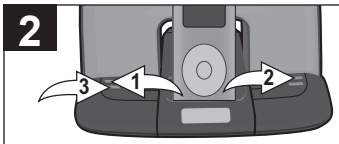
- After you have adjusted the volume setting, if you turn the unit off and then on again, the volume level will be set to the level you selected prior to turning the unit off.
- TO TURN THE UNIT OFF, slide the Power switch to the Off position.

OPERATION (CONTINUED)

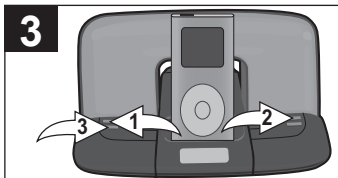
TO SET OR RESET THE TIME



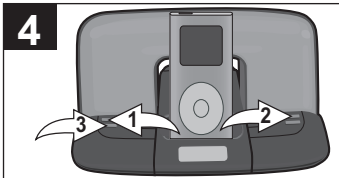
1 With the power off, press and hold the TIME SET button; 12 hour or 24 hour mode will blink in the display.



2 Select 12 hour or 24 hour mode by pressing the Skip/Search ◀ 1 or ▶ 2 button. Then, press the TIME SET button 3; the hour will blink.



3 Set the current hour by pressing the Skip/Search ◀ 1 or ▶ 2 button. Then, press the TIME SET button 3; the minutes will blink. Make sure to select the correct AM or PM setting.



4 Set the current minute by pressing the Skip/Search ◀ 1 or ▶ 2 button. Then, press the TIME SET button 3 to finish. The minutes will stop blinking and the clock will be set.

TROUBLESHOOTING GUIDE

If you experience a problem with this unit, check the chart below before calling for service.

SYMPTOM	CAUSE	SOLUTION
No sound from iPod.	Volume is set to minimum.	Increase volume as shown on page 8.
	Incorrectly connected.	Check the connection (see page 7).
	LINE IN cable is connected.	Unplug the LINE IN cable.
Time is incorrect.	Time is not set.	Set the time (see page 9).

SPECIFICATIONS

GENERAL:

Power Source	DC 5V Adapter (Center Positive)
Battery	4 x "AA" size batteries
.....	1 x CR2025 (Battery Back-up)
Speaker	2 x 4 ohms
Output Power	2 x 2 W
Weight	0.59 Kg
Dimensions.....	228 (L) x 162 (W) x 35 (H) mm

Specifications are subject to change without notice.

FOR ADDITIONAL SET-UP OR OPERATING ASSISTANCE, PLEASE VISIT OUR WEBSITE AT: WWW.MEMOREX.EU, WHERE YOU WILL FIND FAQs TO ASSIST YOU. IF FURTHER ASSISTANCE IS REQUIRED PLEASE EMAIL US AT TECHINFO@MEMOREXELECTRONICS.COM

PLEASE KEEP ALL PACKAGING MATERIAL FOR AT LEAST 90 DAYS IN CASE YOU NEED TO RETURN THIS PRODUCT TO YOU YOUR PLACE OF PURCHASE OR IMATION EUROPE BV.

SICHERHEITSHINWEISE



VORSICHT

**STROMSCHLAG-GEFAHR
NICHT ÖFFNEN**



VORSICHT: UM STROMSCHLÄGE ZU VERHINDERN, DÜRFEN SIE DIE ABDECKUNG (ODER RÜCKSEITE) NICHT ENTFERNEN. IM GERÄT GIBT ES KEINE TEILE, DIE SIE SELBST REPARIEREN KÖNNEN. REPARATUREN DÜRFEN NUR VON QUALIFIZIERTEN SERVICE-TECHNIKERN DURCHFÜHRT WERDEN.



GEFÄHRLICHE SPANNUNG:

Der Blitz mit Pfeil in einem gleichseitigen Dreieck soll den Benutzer auf nicht isolierte, gefährliche Spannung im Gehäuse des Produkts hinweisen, die hinreichend hoch ist, dass sie eine Stromschlag-Gefahr für Personen darstellt.



ACHTUNG:

Das Ausrufezeichen in einem gleichseitigen Dreieck soll den Benutzer auf wichtige Bedienungs- und Wartungsanweisungen in den dem Gerät beiliegenden Unterlagen aufmerksam machen.

iPod ist eine in den USA und anderen Ländern eingetragene Marke von Apple Inc.

SICHERHEITSHINWEISE

INFORMATIONEN

- Auf das Gerät und den Netzadapter dürfen keine Tropfen oder Spritzer gelangen. Auch mit Flüssigkeit gefüllte Objekte wie Vasen dürfen nicht auf dem Gerät abgestellt werden.
- Um das Gerät vollkommen vom Stromnetz zu trennen, muss der Netzstecker des Netzadapters aus der Steckdose gezogen werden.
- Der Netzstecker des Netzadapters sollte generell ODER zumindest während des vorgesehenen Einsatzes leicht zugänglich sein.
- Sehr hohe Lautstärke kann das Gehör schädigen.
- Batterien sollten keiner übermäßigen Hitze, wie z. B. Sonneneinstrahlung, Feuer o. ä. ausgesetzt werden.
- Für eine ausreichende Belüftung muss um das Gerät und den Netzadapter ein Abstand von 10 cm eingehalten werden.
- Die Belüftungsöffnungen dürfen nicht von Zeitungen, Tischdecken, Vorhängen usw. verdeckt werden.
- Auf das Gerät und den Netzadapter dürfen keine offenen Feuerquellen wie angezündete Kerzen gestellt werden.
- Bei der Entsorgung von Batterien sind Umweltaspekte zu beachten.
- Das Gerät und der Netzadapter sollten nur bei gemäßigten Umgebungstemperaturen verwendet werden.

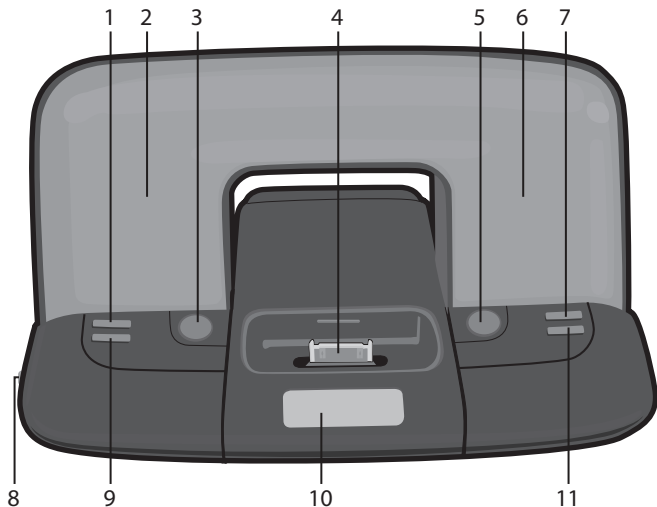
WARNUNG: UM BRANDGEFAHR ODER STROMSCHLÄGE ZU VERHINDERN, MUSS DAS GERÄT VOR REGEN ODER FEUCHTIGKEIT GESCHÜTZT WERDEN.

ÜBERSPANNUNGSSCHUTZ:

Die Verwendung eines Überspannungsschutzes für Wechselstrom wird empfohlen. Blitzschläge und Überspannungen WERDEN NICHT von der Garantie für dieses Produkt abgedeckt.

Dieses digitale Gerät der Klasse B erfüllt die CE – EMC-Richtlinie (89/336/EEC) sowie die CE-Richtlinie für Niederspannung (73/23/EEC) der Europäischen Union.

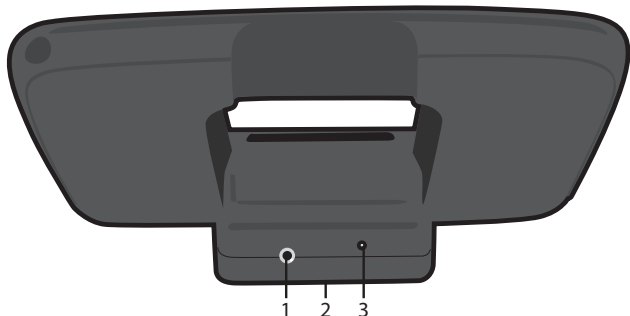
BEDIENELEMENTE



- | | |
|---|-------------------------------|
| 1. ÜBERSPRINGEN/
RÜCKLAUF ◀ | 7. ÜBERSPRINGEN/
VORLAUF ▶ |
| 2. Linker Lautsprecher | 8. EIN/AUS |
| 3. LEISER (-) | 9. UHRZEIT |
| 4. iPod-Fach mit Anschluss
(für Universal Docks) | 10. Anzeige |
| 5. LAUTER (+) | 11. WIEDERGABE/PAUSE
(▶) |
| 6. Rechter Lautsprecher | |

BEDIENELEMENTE (FORTSETZUNG)

RÜCKSEITE



1. LINE IN-Buchse
2. Batteriefach (unten am Gerät)
3. Stromanschluss (Gleichstrom)

STROMVERSORGUNG

NETZANSCHLUSS (WECHSELSTROM)

Stecken Sie das kleine Ende des Netzadapters in den Stromanschluss (an der Seite des Standfußes). Verbinden Sie das andere Ende mit einer Steckdose mit 230 V Wechselstrom, 50 Hz. Netzadapter (Wechselstrom), Gleichstrom 5 V $\ominus\oplus$

HINWEISE:

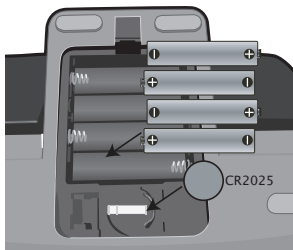
- Wird der Netzadapter nicht benötigt, ziehen Sie den Stecker (Gleichstrom) vom Gerät und den Netzstecker (Wechselstrom) des Adapters ab.
- Verwenden Sie nur den mitgelieferten Netzadapter mit der Spezifikation 5 V Gleichstrom $\ominus\oplus$

STROMVERSORGUNG (FORTSETZUNG)

EINLEGEN DER BATTERIEN

Zum Speichern der Uhrzeit wird eine CR2025-Batterie verwendet. Außerdem kann das Gerät mit vier (4) AA-Batterien wie folgt betrieben werden:

1. Öffnen Sie das Batteriefach mit leichtem Druck auf den Rand, und entfernen Sie die Abdeckung.
2. Legen Sie vier Batterien vom Typ AA wie abgebildet in das Batteriefach ein. Achten Sie darauf, dass der Plus- und Minuspol der Batterien wie im Batteriefach gezeigt ausgerichtet ist. Empfohlen werden Alkaline-Batterien, weil sie die längste Spielzeit bieten.
3. Öffnen Sie die Batterieabdeckung für die CR2025-Batterie mit leichtem Druck auf den Rand, und entfernen Sie die Abdeckung.
4. Legen Sie eine CR2025-Batterie in das Batteriefach ein, und achten Sie dabei auf die Zeichnung in Inneren des Fachs (Plus-Pol nach oben).
5. Schließen Sie nach dem Einlegen der CR2025-Batterie das Hauptbatteriefach.



HINWEIS: Der Netzadapter muss vom Stromanschluss (an der Seite des Standfußes) abgezogen werden, damit die Batterieversorgung funktioniert.

BATTERIEHINWEISE

Wenn Sie das Gerät mit Batterien betreiben, beachten Sie folgende Sicherheitshinweise:

1. Warnung – Batterien können explodieren, wenn sie falsch eingesetzt wurden. Ersetzen Sie Batterien nur mit Batterien vom gleichen oder entsprechenden Typ.
2. Verwenden Sie nur die hier angegebene Batterieart.
3. Achten Sie darauf, dass der Plus- und Minuspol der Batterien wie im Batteriefach gezeigt ausgerichtet ist. Eine falsch herum eingesetzte Batterie kann das Gerät beschädigen.
4. Verwenden Sie nicht verschiedene Batterietypen (z. B. Alkali-Batterien, Akkus und Kohle-Zink-Batterien) oder alte und neue Batterien gemeinsam.
5. Wird das Gerät längere Zeit nicht verwendet, nehmen Sie die Batterien heraus, um Schäden oder Verletzungen durch möglicherweise auslaufende Batterien zu vermeiden.
6. Versuchen Sie nie, normale Einweg-Batterien aufzuladen. Die Batterie kann überhitzen und aufbrechen. (Befolgen Sie die Angaben des Batterieherstellers.)

OPTIONALE VERBINDUNG

LINE IN-BUCHSE (HINTEN AM GERÄT)

Verbinden Sie die LINE OUT-Buchse Ihres externen Audiogeräts über ein Audiokabel (nicht im Lieferumfang enthalten) mit der LINE IN-Buchse an der Seite des Standfußes. Für die Wiedergabe vom externen Audiogerät schalten Sie das Gerät mithilfe des Ein-/Ausschalters und das externe Audiogerät ein. Die LINE IN-Buchse wird automatisch ausgewählt, und auf der Anzeige wird „AUX“ angezeigt. Die Wiedergabe des externen Audiogeräts erfolgt über die Lautsprecher des Geräts.

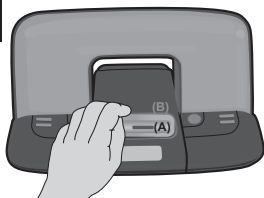
ANPASSEN DES STANDWINKELS

Halten Sie den Standfuß fest, und kippen Sie die Lautsprecher nach oben und nach vorn (wie abgebildet), um den Standwinkel des Geräts sicher anzupassen.



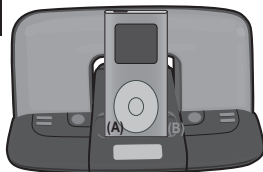
EINSETZEN EINES iPod

1



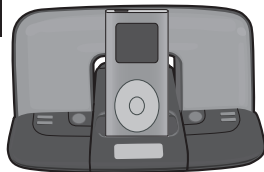
Setzen Sie das Universal Dock (A), das im Lieferumfang Ihres iPods enthalten ist, in das iPod-Fach (B) (wie abgebildet) ein. Achten Sie darauf, dass der Rand nach vorn zeigt, und schieben Sie den Rand in die richtige Position. Drücken Sie gegen die Rückseite des Universal Dock, bis es im iPod-Fach sitzt.

2



Setzen Sie den iPod (A) in das Universal Dock (B) (wie abgebildet) ein. Drücken Sie den iPod vorsichtig nach unten, so dass er auf den Geräteanschluss geschoben wird.

3



Der iPod wird aufgeladen, wenn der Netzadapter am Gerät angeschlossen ist.

Auf der nächsten Seite wird beschrieben, wie Sie einen iPod mit diesem Gerät verwenden.

HINWEISE:

- Wenn der iPod mit dem Gerät verbunden ist, befindet es sich im Modus „Pause“.
- Um das Universal Dock zu entfernen, schieben Sie einen Finger (oder ein anderes Objekt) in die Lücke zwischen dem Universal Dock und ziehen es langsam ab.
- AUFLADEN: Sobald der ein- oder ausgeschaltete iPod am Dock angeschlossen ist, wird der Akku des iPods aufgeladen.

BETRIEB

VERWENDEN EINES iPod AN DIESEM GERÄT

1



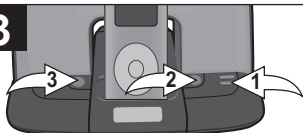
Schieben Sie die Ein-/Austaste auf EIN, und schließen Sie einen iPod an (siehe vorherige Seite).

2



Sie können den iPod jetzt mit dessen Steuerung (siehe Bedienungsanleitung) oder mit den Bedienelementen dieses Geräts bedienen.

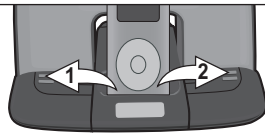
3



Drücken Sie die Taste WIEDERGABE/PAUSE (▶||) ❶, um die Wiedergabe an Ihrem iPod zu starten. Drücken Sie die Taste erneut, um die Wiedergabe anzuhalten. Wenn Sie die Taste erneut drücken, wird die Wiedergabe fortgesetzt.

Einstellen der Hauptlautstärke:
Drücken Sie die Taste LAUTER (+) ❷ oder LEISER (-) ❸, um die Lautstärke zu erhöhen oder zu vermindern.

4



Zum nächsten oder vorherigen Titel auf dem iPod wechseln: Drücken Sie die Taste ÜBERSPRINGEN/RÜCKLAUF ◀❶ oder ÜBERSPRINGEN/VORLAUF ▶❷, um zum Anfang des laufenden Titels, zum vorherigen Titel oder zum nächsten Titel zu springen.

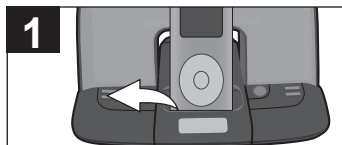
Vor oder zurück auf dem iPod: Halten Sie die Taste ÜBERSPRINGEN/RÜCKLAUF ◀❶ oder ÜBERSPRINGEN/VORLAUF ▶❷ gedrückt, um zu einer Stelle im laufenden Titel zu gelangen.

HINWEISE:

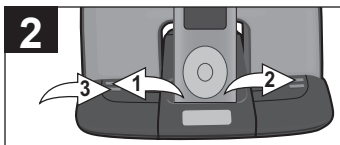
- Wenn Sie die Lautstärke bereits eingestellt haben und dann das Gerät aus- und wieder einschalten, bleibt die vor dem Ausschalten gewählte Lautstärke erhalten.
- ZUM ABSCHALTEN DES GERÄTS schieben Sie den Ein-/Ausschalter auf AUS.

BETRIEB (FORTSETZUNG)

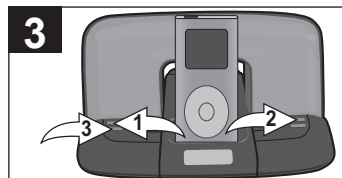
EINSTELLEN ODER ZURÜCKSETZEN DER ZEIT



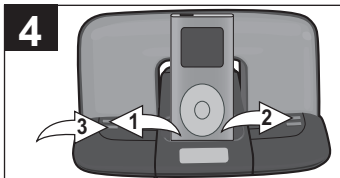
1 Halten Sie bei ausgeschaltetem Gerät die Taste UHRZEIT gedrückt. Der 12- oder 24-Stunden-Modus blinkt nun in der Anzeige.



2 Wählen Sie den 12- oder 24-Stunden-Modus aus, indem Sie die Taste ÜBERSPRINGEN/RÜCKLAUF ◀ ❶ oder ÜBERSPRINGEN/VORLAUF ▶▶ ❷ drücken. Drücken Sie dann die Taste UHRZEIT ❸. Die Stundenanzeige blinkt.



3 Stellen Sie die Stunden ein, indem Sie die Taste ÜBERSPRINGEN/RÜCKLAUF ◀ ❶ oder ÜBERSPRINGEN/VORLAUF ▶▶ ❷ drücken. Drücken Sie dann die Taste UHRZEIT ❸. Die Minutenanzeige blinkt. Achten Sie darauf, die korrekte AM/PM-Einstellung (vormittags/nachmittags) zu wählen.



4 Stellen Sie die Minuten ein, indem Sie die Taste ÜBERSPRINGEN/RÜCKLAUF ◀ ❶ oder ÜBERSPRINGEN/VORLAUF ▶▶ ❷ drücken. Drücken Sie zum Abschluss die Taste UHRZEIT ❸. Die Minutenanzeige blinkt nicht mehr, und die Uhrzeit ist eingestellt.

FEHLERBEHEBUNG

Sehen Sie bei Problemen mit dem Gerät zuerst in der unten stehenden Tabelle nach, bevor Sie den Kundendienst anrufen.

FEHLER	URSACHE	LÖSUNG
Nichts zu hören im iPod-Modus.	Die Lautstärke ist auf Minimum eingestellt.	Stellen Sie die Lautstärke höher ein, wie auf Seite 8 gezeigt.
	Nicht richtig eingesetzt.	Überprüfen Sie die Verbindung (siehe Seite 7).
	LINE IN-Kabel ist angeschlossen.	Ziehen Sie das LINE IN-Kabel ab.
Falsche Uhrzeit.	Die Zeit ist nicht eingestellt.	Stellen Sie die Zeit ein (siehe Seite 9).

TECHNISCHE DATEN

ALLGEMEIN:

Stromversorgung.....	Gleichstrom-Adapter (DC), 5 V (Mitte positiv)
Batterien.....	4 Batterien vom Typ AA
.....	1 x CR2025 (Notstromversorgung)
Lautsprecher.....	2 x 4 Ohm
Ausgangsleistung	2 x 2 W
Gewicht.....	0,59 kg
Abmessungen.....	228 (L) x 162 (B) x 35 (H) mm

Änderungen der technischen Daten ohne Vorankündigung vorbehalten.

WEITERE UNTERSTÜTZUNG BEI DEN EINSTELLUNGEN UND BEIM BETRIEB ERHALTEN SIE AUF UNSERER WEBSITE UNTER WWW.MEMOREX.EU. DORT FINDEN SIE AUCH FAQ (HÄUFIG GESTELLTE FRAGEN), DIE IHNEN WEITERHELFFEN KÖNNEN. WENN SIE ZUSÄTZLICHE UNTERSTÜTZUNG BENÖTIGEN, SENDEN SIE EINE E-MAIL AN TECHINFO@MEMOREXELECTRONICS.COM

BITTE BEWAHREN SIE DAS GESAMTE VERPACKUNGSMATERIAL MINDESTENS 90 TAGE LANG AUF, FÜR DEN FALL, DASS SIE DAS PRODUKT DEM HÄNDLER ODER IMATION EUROPE BV ZURÜCKGEBEN MÜSSEN.

CONSIGNES DE SÉCURITÉ



ATTENTION

**RISQUE DE CHOC
ÉLECTRIQUE NE PAS OUVRIR**



ATTENTION : POUR RÉDUIRE LE RISQUE DE CHOC ÉLECTRIQUE, NE RETIREZ PAS LE CAPOT (NI L'ARRIÈRE). AUCUNE PIÈCE DE CET APPAREIL N'EST SUSCEPTIBLE D'ÊTRE RÉPARÉE PAR L'UTILISATEUR. POUR TOUTE RÉPARATION, ADRESSEZ-VOUS À UN TECHNICIEN QUALIFIÉ.



TENSION DANGEREUSE :

Le symbole représentant un éclair dans un triangle équilatéral a pour but d'avertir l'utilisateur du danger présenté par des pièces non isolées à l'intérieur de l'appareil et dont la tension est suffisante pour provoquer des décharges électriques dangereuses.



ATTENTION :

Le point d'exclamation dans un triangle équilatéral a pour but d'avertir l'utilisateur que des instructions importantes relatives au fonctionnement et à l'entretien (réparation) se trouvent dans la documentation accompagnant l'appareil.

iPod est une marque commerciale d'Apple Computer Inc., déposée aux États-Unis et dans d'autres pays.

CONSIGNES DE SÉCURITÉ

INFORMATIONS

- Votre appareil et l'adaptateur CA ne doivent pas être exposés aux fuites goutte à goutte ou aux éclaboussures. Aucun objet rempli de liquide, par exemple un vase, ne doit être placé sur l'appareil.
- Pour débrancher complètement l'appareil de l'alimentation, la fiche d'alimentation de l'adaptateur CA doit être débranchée de la prise secteur.
- La fiche d'alimentation de l'adaptateur CA ne doit pas être obstruée OU doit rester facilement accessible pendant l'utilisation.
- Un niveau de son excessivement élevé peut détériorer ou endommager vos facultés auditives.
- Les piles ne doivent pas être exposées à une chaleur excessive, par exemple au soleil ou au feu.
- Pour garantir une ventilation suffisante, laissez au moins 10 cm autour de l'appareil et de l'adaptateur CA.
- Veillez à ne pas entraver la ventilation en couvrant les orifices de ventilation avec des objets, par exemple des journaux, nappes, rideaux, etc.
- Aucune flamme nue, par exemple des bougies allumées, ne doit être placée sur l'appareil et l'adaptateur CA.
- Nous attirons votre attention sur les problèmes écologiques que pose la mise au rebut des piles.
- Utilisez l'appareil et l'adaptateur CA en climat tempéré uniquement.

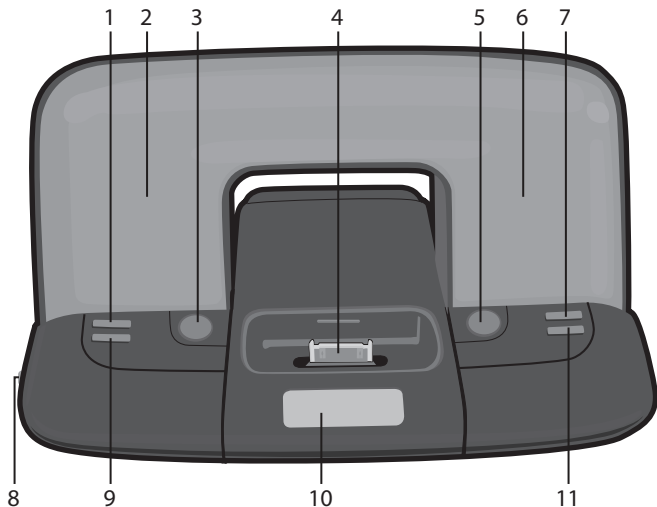
AVERTISSEMENT : POUR PRÉVENIR TOUT RISQUE D'INCENDIE OU D'ÉLECTROCUTION, N'EXPOSEZ PAS CET APPAREIL À LA PLUIE OU À L'HUMIDITÉ.

LIMITEURS DE SURTENSION :

Nous vous recommandons d'utiliser un limiteur de surtension sur votre raccordement au réseau de courant alternatif. Les dommages causés par les éclairs et les sautes de puissance NE SONT PAS couverts par la garantie offerte avec cet appareil.

Cet appareil numérique de classe B est conforme à la directive CE – EMC (89/336/CEE) et à la directive CE - Basse tension (73/23/CEE) de l'Union européenne.

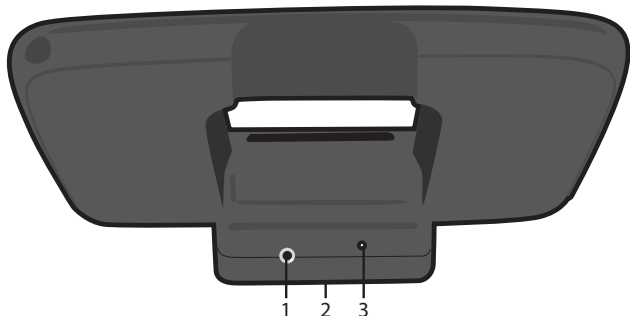
EMPLACEMENT DES COMMANDES



- | | |
|---|---|
| 1. Bouton Sauter/Rechercher vers l'arrière ◀◀ | 6. Enceinte droite |
| 2. Enceinte gauche | 7. Bouton Sauter/Rechercher vers l'avant ▶▶ |
| 3. Bouton Volume Bas (-) | 8. Interrupteur Marche/Arrêt |
| 4. Compartiment pour iPod avec connecteur (à utiliser avec des stations d'accueil universelles) | 9. Bouton RÉGLAGE DE L'HEURE |
| 5. Bouton Volume Haut (+) | 10. Écran |
| | 11. Bouton Lecture/Pause (▶) |

EMPLACEMENT DES COMMANDES (SUITE)

ARRIÈRE



1. Prise LINE IN (ENTRÉE LIGNE)
2. Compartiment des piles (sous l'appareil)
3. Prise DC IN (ENTRÉE CC)

SOURCES D'ALIMENTATION

RACCORDEMENT À LA PRISE DE COURANT CA

Raccordez la petite extrémité de l'adaptateur CA au connecteur DC IN (ENTRÉE CC, sur le côté du support). Raccordez l'autre extrémité à une prise de courant 230 VCA, 50 Hz. Adaptateur CA, 5 VCC $\ominus \oplus$

REMARQUES :

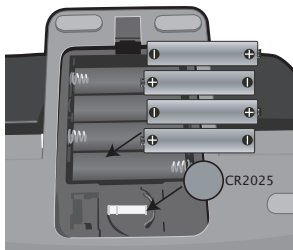
- Débranchez toujours le cordon de la prise d'alimentation CC et de la prise de courant alternatif pour débrancher l'adaptateur CA lorsque vous n'utilisez pas l'appareil.
- Utilisez uniquement l'adaptateur CA vendu avec cet appareil car il est doté des caractéristiques suivantes : 5 VCC $\ominus \oplus$.

SOURCES D'ALIMENTATION (SUITE)

INSTALLATION DES PILES

Une pile CR2025 est utilisée pour gagner en autonomie ; vous pouvez également utiliser quatre (4) piles AA pour alimenter cet appareil en procédant comme suit :

1. Ouvrez le compartiment des piles en appuyant sur la languette, puis en la soulevant.
2. Insérez quatre piles AA dans le compartiment des piles, comme indiqué. Veillez à respecter les indications relatives à la polarité gravées à l'intérieur du compartiment. Nous vous recommandons d'utiliser des piles alcalines pour une autonomie maximale.
3. Ouvrez le compartiment de la pile CR2025 en appuyant sur la languette, puis en la soulevant.
4. Insérez la pile CR2025 ; veillez à respecter le schéma de polarité présent dans le compartiment (côté positif tourné vers le haut).
5. Une fois la pile CR2025 insérée, remettez le couvercle principal du compartiment des piles en place.



REMARQUE : l'adaptateur CA doit être débranché du connecteur DC IN (ENTRÉE CC, sur le côté du support) pour que l'appareil puisse fonctionner sur piles.

PRÉCAUTIONS RELATIVES AUX PILES

Prenez les précautions suivantes lorsque vous utilisez des piles dans cet appareil :

1. Il existe un risque d'explosion si le remplacement des piles n'est pas effectué correctement. Utilisez uniquement des piles du même type ou d'un type équivalent.
2. Utilisez uniquement la taille et le type de pile spécifiés.
3. Respectez la polarité indiquée sur le schéma lorsque vous installez les piles dans leur compartiment. Une inversion de polarité pourrait endommager l'appareil.
4. Ne mélangez pas différents types de piles (par exemple, alcalines, rechargeables et carbone-zinc) ou des piles usagées avec des piles neuves.
5. Si vous n'utilisez pas l'appareil pendant une durée prolongée, retirez les piles pour empêcher tout endommagement ou toute blessure susceptibles d'être causés par une fuite de pile.
6. N'essayez pas de recharger une pile qui n'est pas rechargeable. Cela peut entraîner un risque de surchauffe et d'explosion (suivez les instructions du fabricant de la pile).

CONNEXIONS FACULTATIVES

PRISE LINE IN (ENTRÉE LIGNE, À L'ARRIÈRE DE L'APPAREIL)

Insérez une extrémité du câble audio (non inclus) dans la prise LINE OUT (SORTIE LIGNE) de l'appareil audio externe et l'autre extrémité dans la prise LINE IN (ENTRÉE LIGNE) sur le côté du support de l'appareil. Pour écouter l'appareil audio externe, mettez l'appareil en marche à l'aide du bouton Marche/Arrêt et mettez également l'appareil externe sous tension. La prise LINE IN (ENTRÉE LIGNE) est automatiquement sélectionnée et « AUX » s'affiche à l'écran. Les enceintes de l'appareil diffusent le son provenant de l'appareil audio externe.

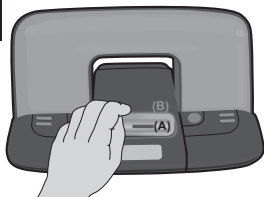
RÉGLAGE DE L'ANGLE

Maintenez le support et soulevez les enceintes, puis déplacez-les vers l'avant (comme indiqué) afin de régler l'angle de l'appareil jusqu'à ce que les enceintes soient sécurisées.



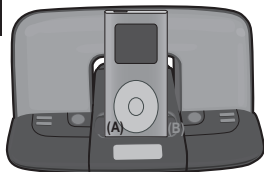
INSERTION D'UN iPod

1



Insérez la station d'accueil universelle fournie avec votre iPod (A) dans le compartiment réservé à l'iPod (B) (comme indiqué), en vous assurant que les languettes sont orientées vers l'avant, et mettez les languettes en place. Appliquez une pression à l'arrière de la station d'accueil universelle jusqu'à ce qu'elle soit bien en place dans le compartiment iPod.

2



Positionnez l'iPod (A) sur la station d'accueil universelle (B) (comme indiqué). Appuyez doucement sur l'iPod afin d'enficher son connecteur sur celui de l'appareil.

3



L'iPod se recharge tant que l'appareil est raccordé à l'adaptateur CA. Pour obtenir des instructions concernant l'utilisation d'un iPod avec cet appareil, reportez-vous à la page suivante.

REMARQUES :

- Lorsque l'iPod est connecté à l'appareil, il est en mode Pause.
- Pour retirer la station d'accueil universelle, insérez votre doigt (ou un objet) dans l'orifice de la station, puis tirez doucement sur la station pour l'extraire.
- **CHARGE** : lorsque l'iPod est inséré dans la station d'accueil, sa batterie se recharge complètement, que la station soit allumée ou éteinte.

FONCTIONNEMENT

UTILISATION D'UN iPod AVEC CET APPAREIL



1 Mettez l'interrupteur Marche/Arrêt sur On (Marche) et connectez un iPod (voir la page précédente).

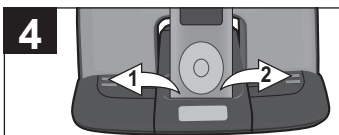


2 Vous pouvez utiliser l'iPod de deux manières : avec ses propres commandes, en suivant les procédures décrites dans son manuel d'utilisation, ou à l'aide des commandes de cet appareil.



3 Appuyez sur le bouton Lecture/Pause (▶||) ❶ pour lancer la lecture sur votre iPod. Appuyez de nouveau sur le bouton pour mettre la lecture en pause et appuyez encore une fois dessus pour reprendre la lecture.

Pour régler le volume principal : Appuyez sur le bouton Volume Haut (+) ❷ ou Bas (-) ❸ pour augmenter ou diminuer le volume.



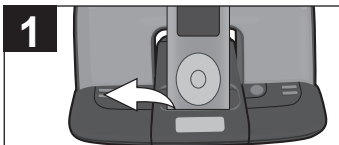
4 Pour effectuer une avance ou un retour rapide sur l'iPod : appuyez sur le bouton Sauter/Rechercher ◀❶ ou ▶❷ pour accéder au début de la piste actuelle/à la piste précédente ou suivante. Pour effectuer une recherche vers l'avant ou l'arrière sur l'iPod : maintenez le bouton Sauter/Rechercher ◀❶ ou ▶❷ enfoncé pour lancer une recherche sur la piste en cours de lecture.

REMARQUES :

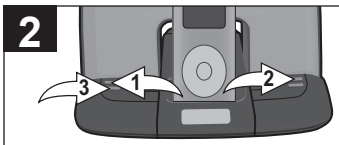
- Si, après avoir réglé le volume, vous éteignez l'appareil, puis le remettez en marche, le volume sera réglé sur le niveau que vous aviez sélectionné avant d'éteindre l'appareil.
- POUR ÉTEINDRE L'APPAREIL, mettez l'interrupteur Marche/Arrêt sur Off (Arrêt).

FONCTIONNEMENT (SUITE)

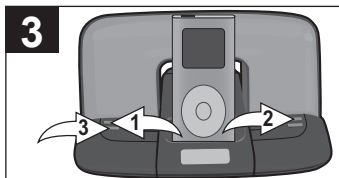
RÉGLAGE OU RÉINITIALISATION DE L'HEURE



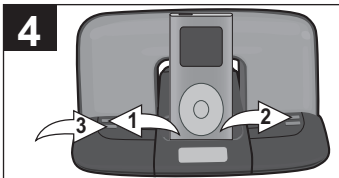
Lorsque l'appareil est hors tension, maintenez le bouton **RÉGLAGE DE L'HEURE** enfoncé ; le mode 12 hour (12 heures) ou 24 hour (24 heures) clignote à l'écran.



Sélectionnez le mode 12 hour (12 heures) ou 24 hour (24 heures) en appuyant sur le bouton Sauter/Rechercher **◀ 1** ou **▶ 2**. Puis appuyez sur le bouton **RÉGLAGE DE L'HEURE 3** ; l'heure clignote.



Réglez l'heure en cours en appuyant sur le bouton Sauter/Rechercher **◀ 1** ou **▶ 2**. Puis appuyez sur le bouton **RÉGLAGE DE L'HEURE 3** ; les minutes clignotent. Veillez à choisir le bon format horaire AM/PM.



Réglez les minutes en cours en appuyant sur le bouton Sauter/Rechercher **◀ 1** ou **▶ 2**. Puis appuyez sur le bouton **RÉGLAGE DE L'HEURE 3** pour terminer. Les minutes s'arrêtent de clignoter et l'heure est réglée.

GUIDE DE DÉPANNAGE

Si votre appareil semble avoir un problème, vérifiez le tableau ci-dessous avant de contacter un centre de réparation.

SYMPTÔME	CAUSE	SOLUTION
L'iPod n'émet aucun son.	Le volume est réglé sur le minimum.	Augmentez le volume comme indiqué page 8.
	Connexion incorrecte.	Vérifiez la connexion (voir page 7).
	Le câble LINE IN (Entrée ligne) est connecté.	Débranchez le câble LINE IN (Entrée ligne).
L'heure est incorrecte.	L'heure n'est pas réglée.	Réglez l'heure (voir page 9).

CARACTÉRISTIQUES TECHNIQUES

GÉNÉRALITÉS :

Source d'alimentation	Adaptateur 5 VCC (positif centre)
Piles.....	4 piles AA
.....	1 pile CR2025 (pile de secours)
Enceinte.....	2 x 4 ohms
Puissance de sortie.....	2 x 2 W
Poids.....	0,59 Kg
Dimensions.....	228 (L) x 162 (l) x 35 (H) mm

Les caractéristiques techniques sont sujettes à modification sans préavis.

POUR OBTENIR DE L'AIDE CONCERNANT L'INSTALLATION OU LE FONCTIONNEMENT, RENDEZ-VOUS SUR NOTRE SITE WEB À L'ADRESSE WWW.MEMOREX.EU. CE SITE CONTIENT DES FAQ QUI VOUS APPORTERONT LES INFORMATIONS DONT VOUS AVEZ BESOIN. SI VOUS NE TROUVEZ PAS LES RÉPONSES À VOS QUESTIONS, CONTACTEZ-NOUS À L'ADRESSE SUIVANTE : TECHINFO@MEMOREXELECTRONICS.COM.

VEUILLEZ CONSERVER LES MATÉRIAUX D'EMBALLAGE PENDANT AU MOINS 90 JOURS, AU CAS OÙ VOUS DEVRIEZ RETOURNER CE PRODUIT OÙ VOUS L'AVEZ ACHETÉ OU À IMATION EUROPE BV.

PRECAUCIONES DE SEGURIDAD



PRECAUCIÓN

RIESGO DE DESCARGA
ELÉCTRICA NO ABRIR



PRECAUCIÓN: CON EL OBJETO DE REDUCIR EL RIESGO DE DESCARGA ELÉCTRICA, NO RETIRE LA CUBIERTA DELANTERA NI LA POSTERIOR. EN EL INTERIOR NO HAY PIEZAS QUE EL USUARIO PUEDA REPARAR. DEJE LAS REPARACIONES EN MANOS DE PERSONAL TÉCNICO CUALIFICADO ÚNICAMENTE.



TENSIÓN PELIGROSA:

El símbolo de la flecha con forma de rayo dentro de un triángulo equilátero tiene el objetivo de avisar al usuario ante la presencia de tensiones peligrosas no aisladas en la carcasa del producto que podrían tener la magnitud suficiente como para constituir un riesgo de descarga eléctrica para las personas.



ATENCIÓN:

El signo de exclamación dentro de un triángulo equilátero tiene el objetivo de avisar al usuario ante la presencia de instrucciones importantes de funcionamiento y mantenimiento (servicio) en la documentación que acompaña a la unidad.

iPod es una marca comercial de Apple Inc., registrada en EE.UU. y otros países.

PRECAUCIONES DE SEGURIDAD

INFORMACIÓN

- No exponga el aparato ni el adaptador de CA a goteos ni salpicaduras y no coloque sobre él objetos que contengan líquidos como jarrones.
- Para desconectar totalmente el aparato de la toma de alimentación, se debe desconectar el enchufe del adaptador de CA de la toma de corriente.
- No se debe obstruir el enchufe de toma de corriente del adaptador de CA y tampoco se debe poder acceder fácilmente a él durante el uso.
- Los niveles excesivamente altos de presión acústica pueden dañar el oído.
- No se debe exponer la batería a niveles de calor excesivos, como a la luz del sol, al fuego o similares.
- Es necesario dejar 10 cm alrededor del aparato y del adaptador de CA para conseguir una ventilación adecuada.
- No se debe dificultar la ventilación cubriendo las aberturas de ventilación con objetos como periódicos, manteles, cortinas, etc.
- No deberán colocarse objetos con llama directa, como velas encendidas, sobre el aparato ni el adaptador de CA.
- Se debe prestar atención a los aspectos medioambientales del desecho de pilas.
- Se debe usar el aparato y el adaptador de CA en climas moderados.

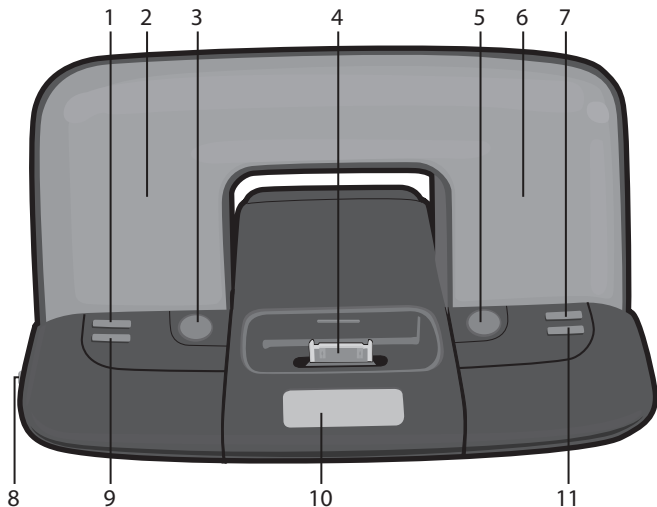
ADVERTENCIA: CON EL OBJETO DE EVITAR UN INCENDIO O UNA DESCARGA ELÉCTRICA, NO EXPONGA LA UNIDAD A LA LLUVIA O LA HUMEDAD.

PROTECTORES CONTRA SOBRECARGAS DE TENSIÓN:

Se recomienda que utilice un protector contra sobrecargas de tensión para una conexión de CA. Los picos de tensión provocados por rayos o sobrecarga eléctrica **NO ESTÁN** cubiertos por la garantía de este producto.

Este aparato digital de clase B cumple con las directivas CE – EMC (89/336/CEE) y CE – Baja Tensión (73/23/CEE) de la UE

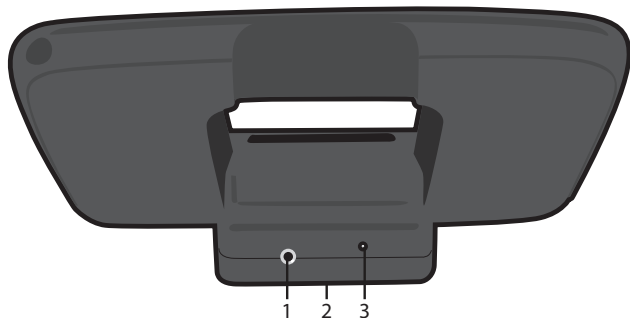
UBICACIÓN DE LOS CONTROLES



1. Botón Saltar/Buscar hacia atrás ◀
2. Altavoz izquierdo
3. Botón Disminuir volumen (-)
4. Compartimento para iPod con conector (para su uso con bases Dock Universal)
5. Botón Aumentar volumen (+)
6. Altavoz derecho
7. Botón Saltar/Buscar hacia delante ▶
8. Interruptor de encendido/apagado
9. Botón AJUSTAR HORA
10. Pantalla
11. Botón Reproducir/pausa (▶||)

UBICACIÓN DE LOS CONTROLES (CONTINUACIÓN)

PARTE POSTERIOR



1. Conector LINE IN (entrada de línea)
2. Compartimento de pilas (parte inferior de la unidad)
3. Conector DC IN (entrada de CC)

FUENTES DE ALIMENTACIÓN

CONEXIÓN DE CA

Introduzca el extremo pequeño del adaptador de CA en el conector de entrada de conector DC IN (entrada de CC) (situado en la parte inferior del soporte). Conecte el otro extremo a una toma de corriente de CA de 230 V, 50 Hz. Adaptador de CA, CC de 5 V $\ominus \oplus$

NOTAS:

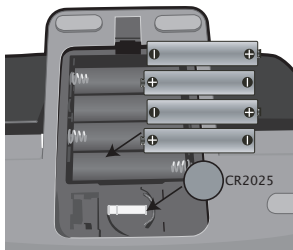
- Retire el conector de CC y el conector de entrada de CA para desconectar el adaptador de CA cuando no se use.
- Utilice únicamente el adaptador de CA suministrado que dispone de las siguientes especificaciones: CC de 5 V $\ominus \oplus$

FUENTES DE ALIMENTACIÓN (CONTINUACIÓN)

INSTALACIÓN DE LA BATERÍA

Se emplea una pila CR2025 para el reloj. También pueden usarse cuatro (4) pilas “AA” para alimentar la unidad de la siguiente forma:

1. Abra la tapa del compartimento de pilas presionando la pestaña y levantando la tapa.
2. Introduzca cuatro pilas “AA” en el compartimento de pilas tal y como se muestra en la imagen. Observe las marcas de polaridad grabadas en el interior del compartimento. Se recomiendan pilas alcalinas para una mayor duración de la reproducción.
3. Abra la tapa del compartimento para la pila CR2025 presionando la pestaña y levantando la tapa.
4. Instale una pila CR2025 prestando atención al diagrama de polaridad del compartimento (lado positivo hacia arriba).
5. Después de introducir la pila CR2025, vuelva a colocar la tapa del compartimento de pilas principal.



NOTA: el adaptador de CA debe estar desconectado del conector de entrada de conector DC IN (entrada de CC) (situado en el lateral del soporte) para que la unidad funcione con las pilas.

PRECAUCIONES DE SEGURIDAD DE LAS PILAS

Siga las siguientes indicaciones cuando utilice pilas en este dispositivo:

1. Advertencia: riesgo de explosión si las pilas se sustituyen de manera incorrecta. Sustitúyalas sólo por pilas del mismo tipo o equivalente.
2. Use únicamente el tamaño y tipo de pilas especificado.
3. Asegúrese de seguir las indicaciones de polaridad correctas al instalar las pilas como se indica en el compartimento de pilas. Una pila colocada al revés puede dañar el dispositivo.
4. No mezcle diferentes tipos de pilas (por ejemplo, alcalinas, recargables y de carbón-zinc) o pilas antiguas con nuevas.
5. Si no se va a utilizar el dispositivo durante un largo período de tiempo, extraiga las pilas para evitar daños debidos a posibles fugas de la pila.
6. No intente recargar una pila no recargable; puede sobrecalentarse y reventar. (Siga las indicaciones del fabricante de las pilas.)

CONEXIÓN OPCIONAL

CONECTOR DE ENTRADA DE LÍNEA LINE IN (PARTE POSTERIOR DE LA UNIDAD)

Inserte uno de los extremos del cable de audio (no incluido) en el conector LINE OUT (salida de línea) de la unidad de audio externa y el otro extremo en el conector LINE IN (entrada de línea) de la parte lateral del soporte de esta unidad. Para oír la unidad de audio externa, active esta unidad con el botón de encendido, así como la unidad de audio externa. El conector LINE IN (entrada de línea) se seleccionará automáticamente y aparecerá el mensaje "AUX" (entrada auxiliar) en la pantalla. El sonido de la unidad de audio externa se oír a través de los altavoces de la unidad.

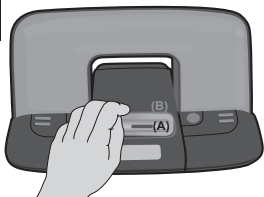
AJUSTE DEL ÁNGULO

Sujete el soporte y levante los altavoces hacia arriba y hacia delante (como muestra la imagen) para ajustar el ángulo de esta unidad hasta que éstos queden firmemente seguros en su posición.



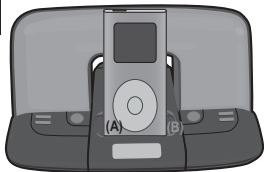
INSERCIÓN DE UN iPod

1



Inserte la base Dock Universal incluida con el iPod (A) en el compartimento del iPod (B) (como se indica) y asegúrese de que las lengüetas están orientadas hacia el frente y encájelas en su lugar. Presione la parte posterior de la base Dock Universal hasta que se coloque en el interior del compartimento del iPod.

2



Introduzca el iPod (A) en la base Dock Universal (B) (como se muestra). Empuje ligeramente hacia abajo para que el conector del iPod encaje con el conector de la unidad.

3



El iPod se cargará mientras la unidad esté conectada al adaptador de CA. Consulte la página siguiente para obtener instrucciones acerca del uso del iPod con esta unidad.

NOTAS:

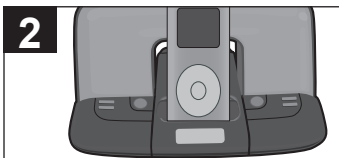
- Cuando el iPod se conecte a la unidad, lo hará en modo de pausa.
- Para extraer la base Dock Universal, introduzca un dedo (u otro objeto) en el espacio que queda en la base Dock Universal y luego tire con cuidado de la base para extraerla.
- **CARGA:** cuando el iPod esté conectado en la base, independientemente de si la unidad está encendida o apagada, la batería del iPod se cargará hasta que esté llena.

FUNCIONAMIENTO

USO DE UN iPod CON ESTA UNIDAD



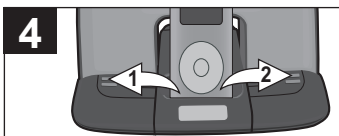
Mueva el interruptor de alimentación a la posición de encendido y conecte un iPod (consulte la página anterior).



Puede utilizar el iPod mediante sus propios controles, de acuerdo con el manual del propietario, o bien utilice los controles de la unidad para utilizar el iPod.



Pulse el botón Reproducir/Pausa (▶||) ❶ para iniciar la reproducción en el iPod. Vuelva a pulsarlo para poner en pausa la reproducción y púlselo de nuevo para reanudarla. Para ajustar el volumen principal: Pulse el botón Aumentar volumen (+) ❷ o Disminuir volumen (-) ❸ para incrementar o reducir el volumen.



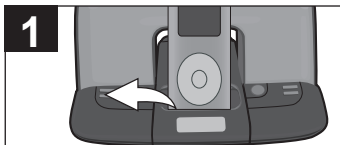
Para saltar hacia adelante o hacia atrás en el iPod: pulse el botón Saltar/Buscar ◀ ❶ o ▶ ❷ para saltar al principio de la pista actual, anterior o siguiente. Para buscar hacia delante o hacia atrás en el iPod: mantenga pulsado el botón Saltar/Buscar ◀ ❶ o ▶ ❷ para buscar en la pista de reproducción actual.

NOTAS:

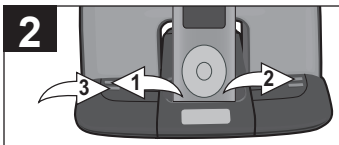
- Si apaga la unidad y la vuelve a encender después de ajustar el volumen, el nivel de volumen será el que había seleccionado antes de apagar la unidad.
- PARA APAGAR LA UNIDAD, mueva el interruptor de encendido a la posición de apagado.

FUNCIONAMIENTO (CONTINUACIÓN)

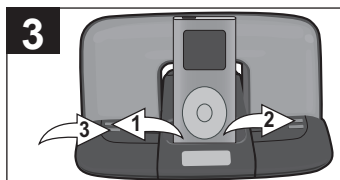
PARA AJUSTAR O REAJUSTAR LA HORA



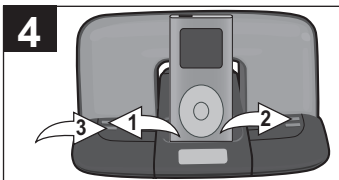
1 Mantenga pulsado el botón AJUSTAR HORA con la unidad apagada; el modo de 12 o 24 horas empezará a parpadear en la pantalla.



2 Seleccione el modo de 12 o 24 horas pulsando el botón Saltar/Buscar ◀ ❶ o ▶ ❷. A continuación, pulse el botón AJUSTAR HORA ❸; la hora empezará a parpadear.



3 Establezca la hora actual pulsando el botón Saltar/Buscar ◀ ❶ o ▶ ❷. A continuación, pulse el botón AJUSTAR HORA ❸; los minutos empezarán a parpadear. Asegúrese de seleccionar el ajuste correcto de AM o PM.



4 Establezca los minutos actuales pulsando el botón Saltar/Buscar ◀ ❶ o ▶ ❷. A continuación, pulse el botón AJUSTAR HORA ❸ para finalizar. Los minutos dejarán de parpadear y el reloj se habrá ajustado.

GUÍA DE SOLUCIÓN DE PROBLEMAS

Si se produce un problema con la unidad, consulte la tabla siguiente antes de llamar al servicio de asistencia técnica.

SÍNTOMA	CAUSA	SOLUCIÓN
El iPod no emite sonido.	El volumen está al mínimo.	Aumente el volumen como se muestra en la página 8.
	Conexión incorrecta.	Compruebe la conexión (consulte la página 7).
	El cable de ENTRADA DE LÍNEA está conectado.	Desconecte el cable de ENTRADA DE LÍNEA.
La hora no es correcta.	No se ha ajustado la hora.	Ajuste la hora (consulte la página 9).

ESPECIFICACIONES

GENERAL:

Fuente de alimentación	Adaptador de CC de 5 V (centro positivo)
Pilas.....	4 pilas "AA"
.....	1 pila CR2025 de reserva
Altavoz.....	2 x 4 ohmios
Potencia de salida	0,2 x 2 W
Peso	0,59 kg
Dimensiones.....	228 (largo) x 162 (fondo) x 35 (alto) mm

Las especificaciones están sujetas a modificaciones sin previo aviso.

SI DESEA OBTENER AYUDA ADICIONAL PARA LA CONFIGURACIÓN O FUNCIONAMIENTO DE LA UNIDAD, VISITE NUESTRO SITIO WEB WWW.MEMOREX.EU, DONDE ENCONTRARÁ UNA SERIE DE PREGUNTAS MÁS FRECUENTES DE GRAN UTILIDAD. SI NO ENCUENTRA LA RESPUESTA QUE BUSCA Y NECESITA MÁS AYUDA, NO DUDE EN ENVIARNOS UN CORREO ELECTRÓNICO A TECHINFO@MEMOREXELECTRONICS.COM.

CONSERVE AL MENOS DURANTE 90 DÍAS LOS MATERIALES DE EMBALAJE POR SI TUVIERA QUE DEVOLVER EL PRODUCTO AL LUGAR DE COMPRA O A IMATION EUROPE BV.

VOORZORGSMAATREGELEN



VOORZICHTIG

**RISICO VAN ELEKTRISCHE
SCHOK NIET OPENEN**



VOORZICHTIG: VERWIJDER DE BEHUIZING (OF HET ACHTERPANEEL) NIET, OM HET RISICO VAN EEN ELEKTRISCHE SCHOK TE VOORKOMEN. HET APPARAAT BEVAT GEEN ONDERDELEN DIE DOOR DE GEBRUIKER ZELF KUNNEN WORDEN GEREpareERD. LAAT ALLE ONDERHOUDSWERKZAAMHEDEN UITVOEREN DOOR DESKUNDIG ONDERHOUDSPERSONEEL.



GEVAARLIJKE ELEKTRISCHE SPANNING:

Het symbool van een bliksemflits met pijlpunt binnen een gelijkzijdige driehoek heeft tot doel de gebruiker te wijzen op de aanwezigheid van geïsoleerde gevaarlijke elektrische spanning in de behuizing van het product, die hoog genoeg kan zijn om voor personen een risico van een elektrische schok te vormen.



ATTENTIE:

Het uitroepteken binnen een gelijkzijdige driehoek heeft tot doel de gebruiker te wijzen op de aanwezigheid van belangrijke bedienings- en onderhoudsinstructies in de documentatie die bij het apparaat wordt geleverd.

iPod is een handelsmerk van Apple Computer, Inc., gedeponeerd in de VS en andere landen.

VOORZORGSMAATREGELEN

INFORMATIE:

- Zorg dat het apparaat en de lichtnetadapter niet worden blootgesteld aan druppels of spatten en dat er geen voorwerpen gevuld met vloeistof, zoals vazen, op worden geplaatst.
- Om ervoor te zorgen dat het apparaat geen stroom meer krijgt, dient u de netstekker van de lichtnetadapter uit het stopcontact te halen.
- Zorg dat de netstekker van de lichtnetadapter niet wordt geblokkeerd of tijdens het beoogde gebruik eenvoudig toegankelijk is.
- Overmatig hoge geluidsdruk kan leiden tot gehoorbeschadiging.
- Zorg dat de batterij niet wordt blootgesteld aan overmatige warmte, zoals van de zon of vuur.
- Voor voldoende ventilatie dient een vrije ruimte van minimaal 10 cm rond het apparaat en de lichtnetadapter te worden gehandhaafd.
- Zorg dat de ventilatie niet wordt geblokkeerd door voorwerpen zoals kranten, tafelkleden of gordijnen, die de ventilatieopeningen bedekken.
- Plaats geen bronnen van open vuur, zoals aangestoken kaarsen, op het apparaat en de lichtnetadapter.
- Raadpleeg de milieuvoorschriften met betrekking tot het afvoeren van batterijen.
- Gebruik het apparaat en de lichtnetadapter in omgevingen met een gematigde temperatuur.

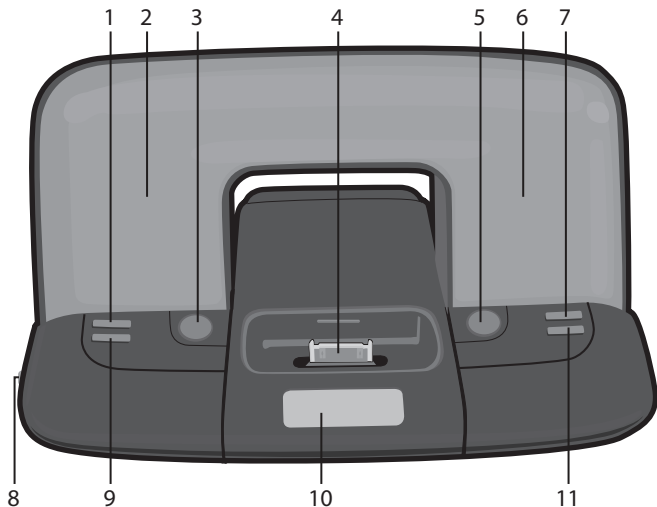
WAARSCHUWING: STEL DIT APPARAAT NIET BLOOT AAN REGEN OF VOCHT, OM HET RISICO VAN BRAND OF EEN ELEKTRISCHE SCHOK TE VOORKOMEN.

OVERSPANNINGSBEVEILIGING:

Het is raadzaam een overspanningsbeveiliging te gebruiken voor de aansluiting op het elektriciteitsnet. Bliksem en spanningspieken **VALLEN NIET** onder de garantie voor dit product.

Dit digitale apparaat van klasse B voldoet aan de Europese richtlijn CE – EMC (89/336/EEC) en de Europese richtlijn inzake lage spanning (73/23/EEC)

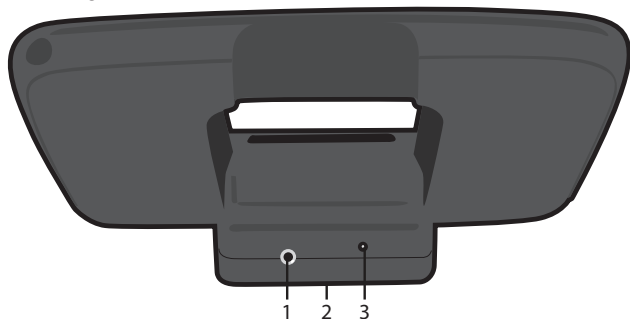
REGELAARS



1. Knop Overslaan/Achteruit zoeken ◀
2. Linkerluidspreker
3. Knop Lager volume (-)
4. iPod-compartiment met connector (voor gebruik met een Universal Dock)
5. Knop Hoger volume (+)
6. Rechterluidspreker
7. Knop Overslaan/Vooruit zoeken ▶
8. Aan-uitschakelaar
9. Knop TIJD INSTELLEN
10. Scherm
11. Knop Afspelen/Pauze (▶||)

REGELAARS (VERVOLG)

ACHTERZIJDE



1. Lijningang (LINE IN)
2. Batterijcompartiment (op de onderzijde van het apparaat)
3. Voedingsingang DC IN

STROOMBRONNEN

WISSELSTROOMAANSLUITING

Steek het kleine stekkertje van de lichtnetadapter in de DC IN-ingang (aan de zijkant van de standaard). Steek het andere einde in een stopcontact met 230V AC, 50 Hz. Lichtnetadapter, DC 5V $\ominus\oplus$

OPMERKINGEN:

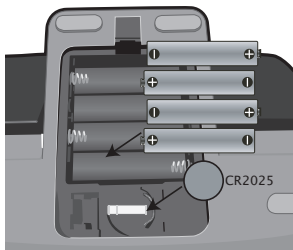
- Verwijder zowel de DC- als de AC-IN-stekker om de lichtnetadapter los te koppelen als deze niet wordt gebruikt.
- Gebruik uitsluitend de bijgeleverde lichtnetadapter. Deze heeft de volgende specificaties: DC 5V $\ominus\oplus$

STROOMBRONNEN (VERVOLG)

BATTERIJEN PLAATSEN

Er wordt één CR2025-batterij gebruikt voor de klok, en het apparaat kan ook worden gevoed met vier (4) "AA"-batterijen. Ga daarvoor als volgt te werk:

1. Open de schuifklep van het batterijcompartiment door het lipje in te drukken en het klepje eraf te halen.
2. Plaats vier "AA"-batterijen in het compartiment, zoals afgebeeld. Let daarbij op de + en - tekens aan de binnenkant van het batterijcompartiment. Alkalinebatterijen worden aanbevolen voor de langste speelduur.
3. Open de schuifklep van het CR2025-batterijcompartiment door het lipje in te drukken en het klepje eraf te halen.
4. Plaats de CR2025-batterij en let daarbij op het polariteitsdiagram in het compartiment (positieve pool boven).
5. Plaats de klep van het batterijcompartiment terug nadat u de CR2025-batterij hebt geplaatst.



OPMERKING: de lichtnetadapter moet worden losgekoppeld van de DC IN-ingang (op de zijkant van de standaard) om het apparaat op batterijvoeding te laten werken.

VOORZORGSMAATREGELEN BATTERIJ

Neem de volgende voorzorgsmaatregelen als u batterijen gebruikt in dit apparaat:

1. Waarschuwing: explosiegevaar wanneer een of meer batterijen niet juist worden geplaatst. Vervang batterijen uitsluitend door hetzelfde of een gelijkwaardig type.
2. Gebruik uitsluitend batterijen van de gespecificeerde grootte en het gespecificeerde type.
3. Houd bij het plaatsen rekening met de juiste polariteit van de batterijen zoals aangegeven in het batterijcompartiment. Een onjuist geplaatste batterij kan schade toebrengen aan het apparaat.
4. Gebruik geen combinatie van verschillende typen batterijen (bijvoorbeeld alkaline, oplaadbaar en koolzink) of van oude en nieuwe batterijen.
5. Als het apparaat langere tijd niet wordt gebruikt, verwijder dan de batterijen om schade of verwondingen te voorkomen die het gevolg kunnen zijn van lekkende batterijen.
6. Laad geen batterijen op die daar niet voor zijn gemaakt: de batterijen kunnen oververhit raken en exploderen. (Volg de aanwijzingen van de fabrikant.)

OPTIONELE AANSLUITING

LIJNINGANG (ACHTERZIJDE VAN HET APPARAAT)

Sluit het ene einde van de audiokabel (niet bijgeleverd) aan op de uitgang LINE OUT van het externe audio-apparaat en sluit het andere einde aan op de ingang LINE IN op de zijkant van de standaard. Als u naar het externe audio-apparaat wilt luisteren, schakelt u het apparaat in met de aan-uitknop en schakelt u tevens het externe apparaat in. De ingang LINE IN wordt automatisch geselecteerd en op het scherm wordt "AUX" weergegeven. Het geluid van het externe audio-apparaat wordt weergegeven via de luidsprekers van dit apparaat.

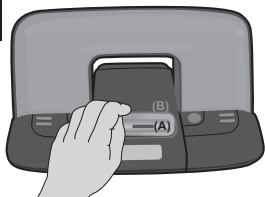
DE HOEK AANPASSEN

Druk de standaard naar beneden en til de luidsprekers naar boven en naar voren (zoals aangegeven) om de hoek van dit apparaat aan te passen totdat de luidsprekers vastzitten.



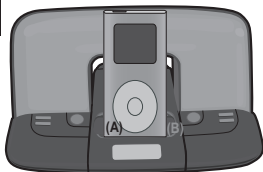
EEN iPod PLAATSEN

1



Plaats het Universal Dock dat bij de iPod is geleverd (A) in het iPod-compartiment (B) (zie afbeelding). Zorg ervoor dat de lipjes naar voren wijzen en schuif de lipjes op hun plaats. Duw op de achterkant van het Universal Dock totdat het op zijn plaats zit in het iPod-compartiment.

2



Schuif de iPod (A) in het Universal Dock (B) (zie afbeelding). Duw de iPod voorzichtig omlaag tot de connector op de iPod in de connector van dit apparaat schuift.

3



De iPod wordt opgeladen zolang het apparaat wordt gevoed door de lichtnetadapter. Zie de volgende pagina voor instructies over het gebruik van een iPod in combinatie met dit apparaat.

OPMERKINGEN:

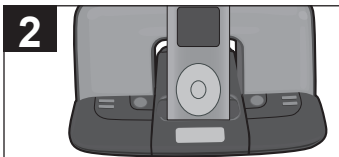
- Wanneer de iPod op dit apparaat wordt aangesloten, wordt op de iPod de pauzmodus ingeschakeld.
- Als u het Universal Dock wilt verwijderen, steekt u een vinger (of een voorwerp) in de opening van het Universal Dock en trekt u het dock voorzichtig uit het apparaat.
- **OPLADEN:** wanneer de iPod in het dock wordt geplaatst, wordt de batterij van de iPod opgeladen totdat deze vol is, ook als het apparaat is uitgeschakeld.

BEDIENING

GEbruik VAN EEN iPod MET DIT APPARAAT



Schuif de aan-uitschakelaar naar de aan-stand en sluit een iPod aan (zie vorige pagina).



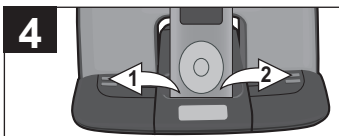
U kunt de iPod bedienen met de eigen regelaars zoals uitgelegd in de handleiding of u kunt de regelaars van dit apparaat gebruiken om de iPod te bedienen.



Druk op de knop Afspelen/Pauzeren (▶||) ❶ om het afspelen op uw iPod te starten. Druk nogmaals op de knop om het afspelen te pauzeren en druk nogmaals om het afspelen weer te hervatten.

Het hoofdvolume aanpassen:

Druk op de knop Hoger volume (+) ❷ of Lager volume (-) ❸ om het volume te verhogen of te verlagen.



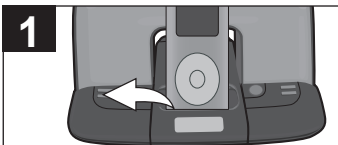
Vooruit of achteruit springen op de iPod: druk op de knop Overslaan/Zoeken ◀❶ of ▶❷ om naar het begin te springen van het huidige nummer/vorige of volgende nummer. Vooruit of achteruit zoeken op de iPod: druk op de knop Overslaan/Zoeken ◀❶ of ▶❷ en houd die ingedrukt om te zoeken in het nummer dat op dat moment wordt afgespeeld.

OPMERKINGEN:

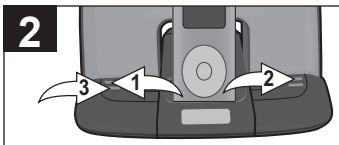
- Wanneer u de volume-instelling hebt aangepast en u het apparaat uit- en vervolgens weer inschakelt, wordt het volumeniveau ingesteld op het niveau dat u hebt geselecteerd voordat u het apparaat uitschakelde.
- UKUNTHET APPARAAT UITSCHAKELEN door de Stroomschakelaar in de uit-stand te zetten.

BEDIENING (VERVOLG)

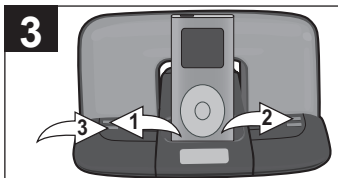
DE TIJD INSTELLEN OF OPNIEUW INSTELLEN



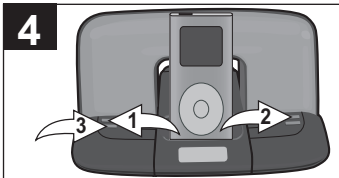
1
Schakel de stroom uit en houd de knop TIJD INSTELLEN ingedrukt; op het scherm knippert de 12- of 24-uursnotatie.



2
Selecteer de 12- of 24-uursnotatie door de knop Overslaan/Zoeken ◀ 1 of ▶ 2 in te drukken. Druk vervolgens op de knop TIJD INSTELLEN 3; het uur gaat knipperen.



3
Stel het huidige uur in door op de knop Overslaan/Zoeken ◀ 1 of ▶ 2 te drukken. Druk vervolgens op de knop TIJD INSTELLEN 3; de minuten gaan knipperen. Selecteer de juiste AM/PM-instelling (voormiddag/namiddag).



4
Stel de huidige minuut in door op de knop Overslaan/Zoeken ◀ 1 of ▶ 2 te drukken. Druk vervolgens op de knop INSTELLEN 3 om af te sluiten. De minuten stoppen met knipperen en de klok is ingesteld.

PROBLEMEN OPLOSSEN

Als zich een probleem voordoet met het apparaat, doorloop dan de onderstaande tabel voordat u de servicedienst belt.

SYMPTOOM	OORZAAK	OPLOSSING
Geen geluid van iPod.	Het volume staat op minimum.	Zet het volume hoger zoals aangegeven op pagina 8.
	Niet goed aangesloten.	Controleer de aansluiting (zie pagina 7).
	De LINE IN-kabel is aangesloten.	Verwijder de LINE IN- kabel.
De tijd is onjuist.	De tijd is niet ingesteld.	Stel de tijd in (zie pagina 9).

SPECIFICATIES

ALGEMEEN:

Voeding	DC 5V lichtnetadapter (kern positief)
Batterij	4 x "AA"-batterijen
.....	1 x CR2025 (reservebatterij)
Luidspreker.....	2 x 4 ohm
Vermogen	2 x 2 W
Gewicht.....	0,59 kg
Afmetingen	228 (L) x 162 (B) x 35 (H) mm

Specificaties kunnen zonder kennisgeving worden gewijzigd.

GA VOOR HULP BIJ HET INSTELLEN OF BIJ HET GEBRUIK NAAR ONZE WEBSITE: WWW.MEMOREX.EU. HIER VINDT U ANTWOORDEN OP VEELGESTELDE VRAGEN. HEBT U NA HET RAADPLEGEN VAN DE SITE NOG VRAGEN, STUUR DAN EEN E-MAIL NAAR TECHINFO@MEMOREXELECTRONICS.COM

BEWAAR AL HET VERPAKKINGSMATERIAAL TEN MINSTE 90 DAGEN VOOR HET GEVAL U HET PRODUCT MOET TERUGSTUREN NAAR DE LEVERANCIER OF NAAR IMATION EUROPE BV.

PRECAUZIONI DI SICUREZZA



ATTENZIONE

**RISCHIO DI SCOSSE
ELETTICHE NON APRIRE**



ATTENZIONE: PER RIDURRE IL RISCHIO DI SCOSSE ELETTICHE, NON RIMUOVERE IL COPERCHIO (O LA PARTE POSTERIORE) IN QUANTO NON CONTIENE COMPONENTI SUI QUALI L'UTENTE PUÒ INTERVENIRE. PER QUALSIASI CONTROLLO, CONTATTARE IL PERSONALE PER L'ASSISTENZA QUALIFICATO.



TENSIONE PERICOLOSA

Il simbolo del lampo con freccia racchiuso in un triangolo equilatero avvisa l'utente della presenza di tensione pericolosa non isolata nell'involucro del prodotto, di intensità tale da rappresentare un potenziale pericolo di scosse elettriche per le persone.



ATTENZIONE

Il punto esclamativo racchiuso in un triangolo equilatero avvisa l'utente della presenza di importanti istruzioni riguardanti il funzionamento e la manutenzione (riparazione) nella documentazione fornita a corredo dell'apparecchio.

iPod è un marchio registrato di Apple Inc., negli Stati Uniti e negli altri paesi.

PRECAUZIONI DI SICUREZZA

INFORMAZIONI

- Evitare di esporre l'apparecchio e l'adattatore CA al contatto con liquidi e di collocare su di esso oggetti contenenti liquidi, come vasi.
- Per scollegare completamente l'apparecchio dall'alimentazione, staccare la spina dell'adattatore CA dalla presa di rete.
- È necessario che la spina di rete dell'adattatore CA non presenti ostruzioni OPPURE che sia facilmente accessibile durante l'uso.
- Un livello di pressione sonora eccessivo potrebbe provocare danni all'udito.
- Non esporre la batteria a fonti di calore eccessivo, come luce diretta del sole, fuoco o simili.
- Per assicurare sufficiente ventilazione, lasciare una distanza minima di 10 cm attorno all'apparecchio e all'adattatore CA.
- Non ostruire le aperture di ventilazione coprendole con oggetti quali giornali, tovaglie, tende e così via.
- Non collocare sull'apparecchio o sull'adattatore CA sorgenti di fiamma non protette, come candele accese.
- Prestare la massima attenzione al fattore ambientale durante lo smaltimento delle batterie.
- Utilizzare l'apparecchio e l'adattatore CA solo a temperature moderate.

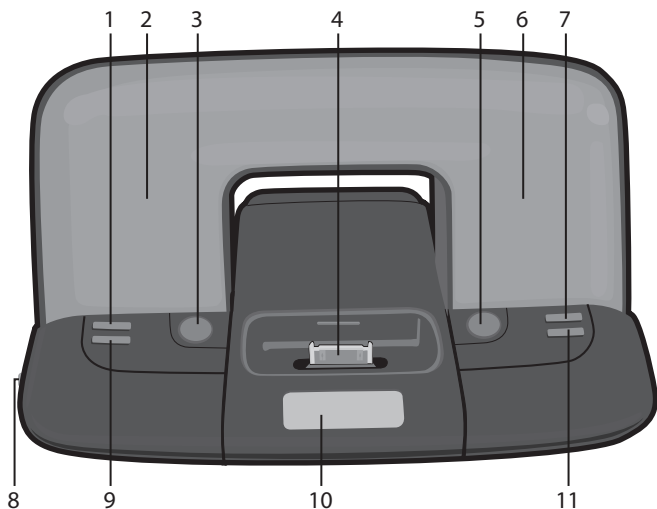
AVVERTENZA: PER RIDURRE IL RISCHIO DI INCENDI O SHOCK ELETTRICI, NON ESPORRE L'UNITÀ ALLA PIOGGIA O ALL'UMIDITÀ.

LIMITATORI DI SOVRATENSIONE

Si consiglia di utilizzare un limitatore di sovratensione per la connessione CA. Per questo prodotto, i danni provocati da fulmini e scariche elettriche NON SONO coperti da garanzia.

Questo apparecchio digitale di Classe B è conforme alla direttiva dell'Unione europea CE – EMC (89/336/EEC) e alla direttiva CE sulla bassa tensione (73/23/EEC)

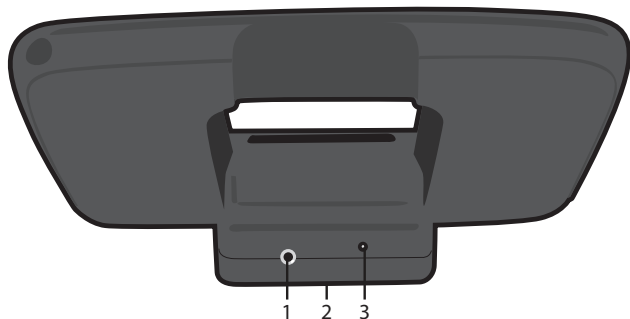
POSIZIONE DEI COMANDI



- | | |
|--|---|
| 1. Pulsante Avanti-Indietro veloce/Cerca indietro ◀ | 6. Altoparlante destro |
| 2. Altoparlante sinistro | 7. Pulsante Avanti-Indietro veloce/Cerca avanti ▶ |
| 3. Pulsante Volume giù (-) | 8. Interruttore di alimentazione On/Off |
| 4. Vano iPod con connettore (per l'uso con Universal Dock) | 9. Pulsante IMPOSTA ORA |
| 5. Pulsante Volume su (+) | 10. Display |
| | 11. Pulsante Riproduzione/Pausa (▶) |

POSIZIONE DEI COMANDI (CONTINUA)

VISTA POSTERIORE



1. Presa jack LINE IN (LINEA IN INGRESSO)
2. Vano batterie (parte inferiore dell'unità)
3. Presa jack IN CC

FONTI DI ALIMENTAZIONE

CONNESSIONE CA

Inserire l'estremità piccola dell'adattatore CA nella presa jack IN CC (situata sulla parte laterale del supporto). Collegare l'altra estremità a una presa a muro da 230V CA, 50 Hz. Adattatore CA, 5V CC $\ominus \oplus$

NOTE

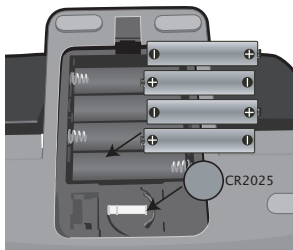
- Rimuovere la spina CC e la spina IN CA per scollegare l'adattatore CA quando non è in uso.
- Utilizzare solo l'adattatore CA in dotazione conforme alle seguenti specifiche: 5V CC $\ominus \oplus$

FONTI DI ALIMENTAZIONE (CONTINUA)

INSTALLAZIONE BATTERIE

Una batteria CR2025 utilizzata per memorizzare l'ora e quattro (4) batterie di tipo "AA" utilizzate anche per alimentare l'unità come descritto di seguito:

1. Aprire il vano batterie facendo pressione sulla linguetta, quindi rimuoverlo.
2. Inserire le quattro batterie di tipo "AA" nel vano, come illustrato. Rispettare i contrassegni di polarità riportati all'interno del vano batterie. Le batterie alcaline sono quelle più durature.
3. Aprire il vano batterie CR2025 facendo pressione sulla linguetta, quindi rimuoverlo.
4. Inserire una batteria CR2025, prestando attenzione allo schema della polarità indicato nel vano stesso (polo positivo in alto).
5. Dopo aver inserito la batteria CR2025, riposizionare il vano batterie.



NOTA: scollegare l'adattatore CA dalla presa jack IN CC (situata sulla parte laterale del supporto) per alimentare l'unità tramite batterie.

PRECAUZIONI SULLE BATTERIE

Rispettare le seguenti precauzioni quando si utilizzano le batterie in questo dispositivo:

1. Avvertenza – Pericolo di esplosione se la batteria viene sostituita in modo errato. Sostituire solo con un tipo identico o equivalente.
2. Utilizzare unicamente batterie del tipo e della tensione specificati.
3. Durante l'installazione delle batterie, rispettare la corretta polarità indicata nel vano batterie altrimenti il dispositivo può danneggiarsi.
4. Non utilizzare combinazioni di batterie di tipo diverso (ad esempio, alcaline, ricaricabili e allo zinco-carbonio) o vecchie e nuove.
5. Se il dispositivo non viene adoperato per lunghi periodi, rimuovere le batterie per evitare danni o possibili lesioni dovuti a dispersioni di liquido dalle batterie.
6. Non tentare di ricaricare una batteria non ricaricabile poiché potrebbe surriscaldarsi e rompersi. Attenersi alle indicazioni del produttore delle batterie.

CONNESSIONE OPZIONALE

PRESA JACK LINE IN (LINEA IN INGRESSO) (PARTE POSTERIORE DELL'UNITÀ)

Inserire un'estremità del cavo audio (non incluso) nella presa jack LINE OUT (LINEA IN USCITA) sull'unità audio esterna e l'altra estremità nella presa jack LINE IN (LINEA IN INGRESSO) sulla parte laterale di questo supporto dell'unità. Per l'ascolto di un'unità audio esterna, accendere questa unità con il pulsante di accensione, quindi accendere anche l'unità esterna. La presa jack LINE IN (LINEA IN INGRESSO) verrà selezionata automaticamente e sul display verrà visualizzato il messaggio "AUX". Il suono riprodotto dall'unità audio esterna potrà essere ascoltato attraverso gli altoparlanti di questa unità.

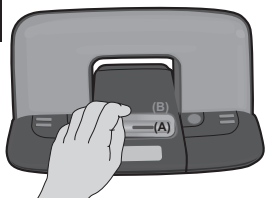
REGOLAZIONE DELL'ANGOLO

Tenere premuto il supporto e sollevare gli altoparlanti (come illustrato) per regolare l'angolo di questa unità finché gli altoparlanti non sono fissati.



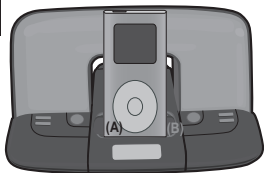
INSERIMENTO DI UN iPod

1



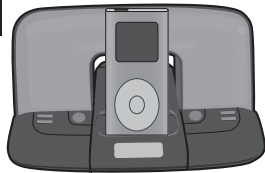
Inserire l'Universal Dock incluso con l'iPod (A) nel vano iPod (B) (come illustrato), controllando che le linguette siano rivolte in avanti, quindi inserirle in posizione. Premere la parte posteriore dell'Universal Dock fino a posizionarlo all'interno del vano iPod.

2



Fare scorrere l'iPod (A) nell'Universal Dock (B) (come illustrato). Spingere delicatamente in modo da far scorrere il connettore dell'iPod sul connettore dell'unità.

3



L'iPod viene caricato finché l'unità è collegata all'adattatore CA. Vedere la pagina successiva per le istruzioni sull'utilizzo di un iPod con questa unità.

NOTE

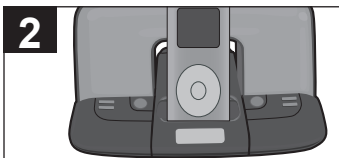
- Quando l'iPod viene collegato a questa unità, sarà in modalità di pausa.
- Per rimuovere l'Universal Dock, inserire un dito (o un altro oggetto) nell'apertura dell'Universal Dock ed estrarlo delicatamente.
- RICARICA: quando l'iPod è inserito nel dock, con l'unità accesa o spenta, la batteria dell'iPod viene ricaricata completamente.

FUNZIONAMENTO

UTILIZZO DI UN iPod CON QUESTA UNITÀ



Scorrere l'interruttore dell'alimentazione nella posizione On e collegare un iPod (vedere la pagina precedente).

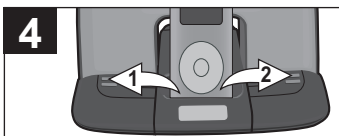


È possibile attivare l'iPod utilizzando i relativi comandi, in base a quanto descritto nel manuale dell'utente; in alternativa, utilizzare i comandi su questa unità.



Premere il pulsante Riproduzione/Pausa (▶||) ❶ per avviare la riproduzione sull'iPod. Premere di nuovo per sospendere la riproduzione, quindi premere ancora per riprendere.

Per regolare il volume principale:
Premere il pulsante Volume su (+) ❷ o Volume giù (-) ❸ rispettivamente per aumentare o diminuire il volume.



Per passare alla traccia successiva o precedente sull'iPod: premere il pulsante Avanti-Indietro veloce/Cerca ◀❶ oppure ▶❷ per passare all'inizio della traccia corrente oppure alla traccia precedente o successiva.

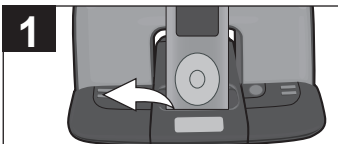
Per la ricerca avanti o indietro sull'iPod: tenere premuto il pulsante Avanti-Indietro veloce/Cerca ◀❶ oppure ▶❷ per scorrere il brano in riproduzione.

NOTE

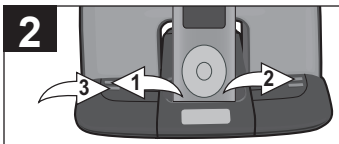
- Dopo aver regolato le impostazioni del volume, se l'unità viene spenta e riaccesa, il volume verrà impostato sul livello selezionato prima dello spegnimento.
- PER SPEGNERE L'UNITÀ, scorrere l'interruttore dell'Alimentazione nella posizione Off.

FUNZIONAMENTO (CONTINUA)

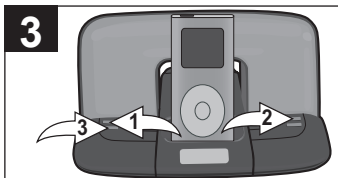
PER IMPOSTARE O REIMPOSTARE L'ORA



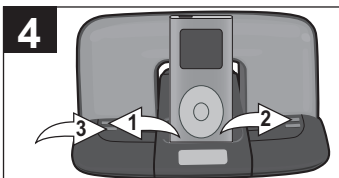
1
Con l'unità spenta, tenere premuto il pulsante IMPOSTA ORA; sul display lampeggerà la modalità 12 ore o 24 ore.



2
Selezionare la modalità 12 ore o 24 ore premendo il pulsante Avanti-Indietro veloce/Cerca ◀ ❶ oppure ▶ ❷. Premere il pulsante IMPOSTA ORA ❸; l'indicazione delle ore lampeggerà.



3
Impostare l'ora corrente premendo il pulsante Avanti-Indietro veloce/Cerca ◀ ❶ oppure ▶ ❷. Premere il pulsante IMPOSTA ORA ❸; l'indicazione dei minuti lampeggerà. Selezionare l'impostazione AM/PM corretta.



4
Impostare i minuti correnti premendo il pulsante Avanti-Indietro veloce/Cerca ◀ ❶ oppure ▶ ❷. Premere il pulsante IMPOSTA ORA ❸ per terminare l'operazione. L'indicazione dei minuti smetterà di lampeggiare e l'orologio sarà impostato.

GUIDA PER LA RISOLUZIONE DEI PROBLEMI

In caso di problemi con questa unità, controllare la tabella seguente prima di contattare l'assistenza.

SINTOMO	CAUSA	SOLUZIONE
L'iPod non riproduce alcun suono.	Il controllo volume è regolato al minimo.	Aumentare il volume come illustrato a pagina 8.
	Collegamento non corretto.	Controllare il collegamento (vedere pagina 7).
	Il cavo LINE IN (Linea in ingresso) è collegato.	Scollegare il cavo LINE IN (Linea in ingresso).
L'ora non è corretta.	L'ora non è impostata.	Impostare l'ora (vedere pagina 9).

SPECIFICHE

CARATTERISTICHE GENERALI

Alimentazione	Adattatore 5V CC (centro positivo)
Batteria	4 batterie di tipo "AA"
.....	1 x CR2025 (batteria di riserva)
Altoparlante	2 x 4 ohm
Potenza in uscita	2 x 2 W
Peso	0,59 Kg
Dimensioni.....	228 (L) x 162 (P) x 35 (A) mm

Le specifiche sono soggette a modifica senza preavviso.

PER ULTERIORE ASSISTENZA SULLA CONFIGURAZIONE E SUL FUNZIONAMENTO, VISITARE IL SITO WEB ALL'INDIRIZZO: WWW.MEMOREX.EU, DOVE SONO DISPONIBILI LE FAQ PER LA CONSULTAZIONE. PER ULTERIORE ASSISTENZA, INVIARE UN'E-MAIL ALL'INDIRIZZO TECHINFO@MEMOREXELECTRONICS.COM

CONSERVARE TUTTO IL MATERIALE DI IMBALLAGGIO PER ALMENO 90 GIORNI IN CASO DI RESTITUZIONE DEL PRODOTTO AL LUOGO DI ACQUISTO O A IMATION EUROPE BV.

PRECAUÇÕES DE SEGURANÇA



ATENÇÃO

RISCO DE ELECTROCUSSÃO
NÃO ABRIR



ATENÇÃO: PARA REDUZIR O RISCO DE ELECTROCUSSÃO, NÃO REMOVA A TAMPA (OU A PARTE DE TRÁS). NÃO EXISTEM PEÇAS DE MANUTENÇÃO POR PARTE DO UTILIZADOR NO INTERIOR. PARA MANUTENÇÃO CONSULTE O PESSOAL QUALIFICADO.



TENSÃO PERIGOSA:

O símbolo do relâmpago com uma seta, inserido num triângulo equilátero, serve para alertar o utilizador para a presença de tensão não isolada e perigosa dentro da caixa do produto, que pode ser de magnitude suficiente para constituir um risco de electrocussão para as pessoas.



ATENÇÃO:

O ponto de exclamação inserido num triângulo equilátero, serve para alertar o utilizador para a presença de instruções importantes de operação e manutenção (serviço) na documentação que acompanha o aparelho.

iPod é uma marca registada da Apple Computer, Inc., registada nos EUA. e noutros países.

PRECAUÇÕES DE SEGURANÇA

INFORMAÇÃO

- Este aparelho e o adaptador CA não devem ser expostos a pingos ou salpicos e nenhum objecto com água, como vasos, deverá ser colocado sobre os mesmos.
- Para desligar completamente o aparelho da alimentação eléctrica, a ficha eléctrica do adaptador CA deverá ser desligada da tomada eléctrica.
- A ficha eléctrica do adaptador CA não deverá ser obstruída OU deverá estar facilmente acessível durante a utilização pretendida.
- A pressão sonora de sons excessivamente elevados poderá provocar efeitos nocivos ou danos na audição.
- A bateria não deverá ser exposta a calor excessivo, como raios solares, fogo ou algo semelhante.
- Deverá manter uma distância mínima de 10 cm à volta do aparelho e do adaptador CA para permitir uma ventilação suficiente.
- A ventilação não deve ser obstruída tapando os orifícios de ventilação com artigos como jornais, panos de mesa, cortinas, etc.
- Nenhuma fonte de chama, como velas acesas, deve ser colocada sobre o aparelho e o adaptador CA.
- Deverão ser destacadas as considerações ambientais na eliminação da bateria.
- O aparelho e o adaptador CA deverão ser utilizados em climas moderados.

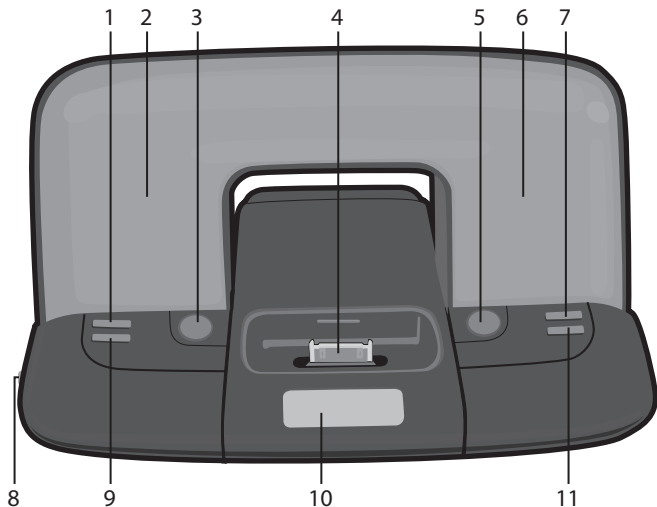
**AVISO: PARA PREVENIR O RISCO DE INCÊNDIO
OU ELECTROCUSSÃO, NÃO EXPONHA ESTA
UNIDADE A CHUVA OU A HUMIDADE.**

PROTECÇÕES CONTRA SOBRECARGA:

Recomenda-se a utilização de um dispositivo de protecção contra sobrecarga para ligações CA. Os relâmpagos e as sobrecargas NÃO SÃO abrangidos pela garantia deste produto.

Este aparelho digital de Classe B está em conformidade com a Directiva EMC - União Europeia CE (89/336/CEE) e União Europeia CE - Directiva de Baixa Voltagem (73/23/CEE)

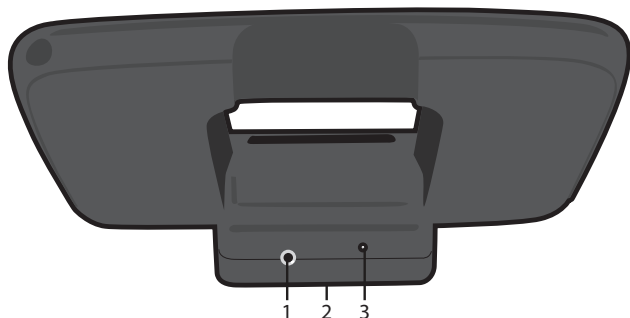
LOCALIZAÇÃO DOS CONTROLOS



1. Botão Saltar/Pesquisar para trás ◀◀
2. Altifalante esquerdo
3. Botão de Diminuição do Volume (-)
4. Compartimento com conector para iPod (para utilização com bases de ligação universais)
5. Botão de Aumento do Volume (+)
6. Altifalante direito
7. Botão Saltar/Pesquisar para a frente ▶▶
8. Botão ligar/desligar
9. Botão TIME SET (DEFINIR HORA)
10. Ecrã
11. Botão Reproduzir/Pausa (▶||)

LOCALIZAÇÃO DOS CONTROLOS

TRASEIRA



1. Entrada LINE IN (ENTRADA DE LINHA)
2. Compartimento para pilhas (na parte inferior da unidade)
3. Entrada DC IN

FONTES DE ALIMENTAÇÃO ELÉCTRICA

LIGAÇÃO CA

Insira a extremidade mais pequena do adaptador CA na entrada DC IN (localizada na parte lateral do suporte). Ligue a outra extremidade a uma tomada de parede de 230V CA, 50 Hz. Adaptador CA, CC 5V $\ominus \oplus$

NOTAS:

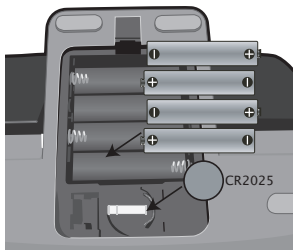
- Extraia a ficha CC e a ficha de entrada CA para desligar o adaptador CA quando não estiver a ser utilizado;
- Utilize apenas o adaptador CA fornecido e que tem as seguintes especificações: CC 5V $\ominus \oplus$

FONTES DE ALIMENTAÇÃO ELÉCTRICA (CONTINUAÇÃO)

COLOCAÇÃO DAS PILHAS

É utilizada uma pilha CR2025 para guardar a hora e também é possível utilizar quatro (4) pilhas de tamanho “AA” para alimentar a unidade da forma que se segue:

1. Abra a porta do compartimento para pilhas premindo a patilha e levantando-a para fora.
2. Insira quatro pilhas de tamanho “AA” no compartimento para pilhas, conforme indicado. Certifique-se de que observa as marcas de polaridade gravadas no interior do compartimento para pilhas. Recomenda-se a utilização de pilhas alcalinas para uma maior vida útil”
3. Abra a porta do compartimento para a pilha CR2025 premindo a patilha e levantando-a para fora.
4. Coloque a pilha CR2025, prestando atenção ao diagrama de polaridade no compartimento (lado positivo para cima).
5. Após colocar a pilha CR2025, volte a colocar a porta do compartimento para pilhas principal.



NOTA: o adaptador de CA tem de estar desligado da Entrada DC IN (localizada na parte lateral do suporte), para que a unidade funcione com alimentação das pilhas.

PRECAUÇÕES COM AS PILHAS

Siga estas instruções ao utilizar pilhas neste dispositivo:

1. Aviso – Perigo de explosão caso a pilha seja substituída incorrectamente. Substitua apenas por um tipo igual ou equivalente.
2. Utilize somente pilhas do tamanho e tipo especificados.
3. Certifique-se de que segue a polaridade correcta ao instalar as pilhas consoante indicado no compartimento para pilhas. Uma pilha colocada ao contrário pode causar danos no dispositivo.
4. Não misture diferentes tipos de pilhas (por ex.: alcalinas, recarregáveis e de carbono/zinco) ou pilhas antigas com novas.
5. Se o dispositivo não for utilizado durante um longo período de tempo, retire as pilhas para evitar danos materiais ou físicos decorrentes de um possível vazamento das pilhas.
6. Não tente recarregar uma pilha não destinada a esse fim, pois pode sobreaquecer e romper-se. (Siga as instruções do fabricante da pilha.)

LIGAÇÃO OPCIONAL

ENTRADA DE LINHA (PARTE DE TRÁS DA UNIDADE)

Insira uma extremidade do cabo de áudio (não incluído) na entrada LINE OUT (SAÍDA DE LINHA) da unidade de áudio externa e a outra extremidade na entrada LINE IN (ENTRADA DE LINHA) na parte lateral do suporte desta unidade. Para ouvir a unidade de áudio externa, ligue esta unidade, utilizando o botão ligar/desligar, e ligue também a unidade externa. A entrada LINE IN (ENTRADA DE LINHA) será automaticamente seleccionada e "AUX" é apresentado no ecrã. O som de saída da unidade de áudio externa será ouvido através dos altifalantes desta unidade.

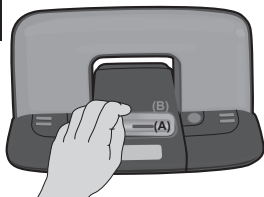
AJUSTAR O ÂNGULO

Segure o suporte e levante os altifalantes para a frente (conforme indicado) para ajustar o ângulo desta unidade até os altifalantes ficarem fixos.



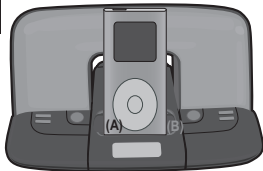
INSERIR UM iPod

1



Insira a base de ligação universal (A) no compartimento para iPod (B) (conforme indicado), certificando-se de que as guias estão voltadas para a frente e encaixe-as no devido lugar. Prima a parte posterior da base de ligação universal até estar posicionada dentro do compartimento para iPod.

2



Faça deslizar o iPod (A) para a base de ligação universal (B) (conforme indicado). Empurre ligeiramente para baixo para que o conector no iPod deslize para o conector desta unidade.

3



O iPod será carregado desde que esta unidade esteja ligada ao adaptador CA. Consulte a página seguinte para obter instruções sobre a utilização de um iPod com esta unidade.

NOTAS:

- Quando o iPod for ligado a esta unidade, encontrar-se-á no modo de pausa.
- Para extrair a base de ligação universal, insira o dedo (ou outro objecto) na folga da base de ligação universal e puxe ligeiramente para fora, de forma a extraí-la.
- **CARREGAMENTO:** quando o iPod é inserido na base de ligação, quer esta unidade esteja ligada ou desligada, a bateria do iPod será carregada até estar completa.

FUNCIONAMENTO

UTILIZAR UM iPod COM ESTA UNIDADE



Faça deslizar o botão ligar/desligar para a posição de ligado e ligue um iPod (consulte a página anterior).

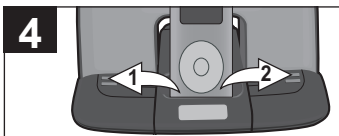


Pode operar o iPod utilizando os seus próprios comandos, seguindo o manual do proprietário, ou pode utilizar os comandos nesta unidade para operar o iPod.



Prima o botão Reproduzir/Pausa (▶||) ❶ para iniciar a reprodução do iPod. Prima novamente para colocar a reprodução em pausa e prima mais uma vez para a retomar.

Para regular o volume principal: Prima o botão de Aumento do Volume (+) ❷ ou Diminuição do Volume (-) ❸ para aumentar ou diminuir o volume.



Para avançar ou retroceder no iPod: prima o botão Saltar/Pesquisar ◀❶ ou ▶❷ para saltar para o início da faixa actual, anterior ou seguinte.

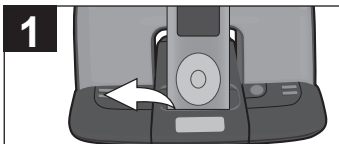
Para pesquisar para a frente ou para trás no iPod: prima e mantenha premido o botão Saltar/Pesquisar ◀❶ ou ▶❷ para pesquisar dentro da faixa actualmente em reprodução.

NOTAS:

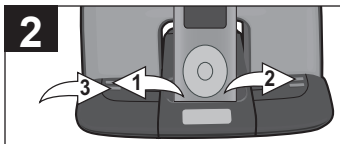
- Após regular a definição de volume, se desligar a unidade e voltar a ligá-la, o nível de volume estará definido no nível seleccionado antes de desligar a unidade.
- **PARA DESLIGAR A UNIDADE**, faça deslizar o botão Ligar/desligar para a posição de desligado.

FUNCIONAMENTO (CONTINUAÇÃO)

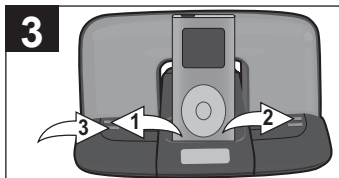
DEFINIR OU REPOR A HORA



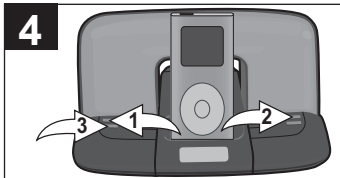
Com a alimentação desligada, prima e mantenha premido o botão TIME SET (DEFINIR HORA); o modo de 12 horas ou 24 horas fica intermitente no ecrã.



Selecione o modo de 12 horas ou 24 horas premindo o botão Saltar/Pesquisar ◀ ❶ ou ▶ ❷. Em seguida, prima o botão TIME SET (DEFINIR HORA) ❸; as horas ficam intermitentes.



Defina a hora actual premindo o botão Saltar/Pesquisar ◀ ❶ ou ▶ ❷. Em seguida, prima o botão TIME SET (DEFINIR HORA) ❸; os minutos ficam intermitentes. Certifique-se de que selecciona a definição AM ou PM correcta.



Defina os minutos actuais premindo o botão Saltar/Pesquisar ◀ ❶ ou ▶ ❷. Em seguida, prima o botão TIME SET (DEFINIR HORA) ❸ para concluir. Os minutos deixam de estar intermitentes e o relógio fica definido.

GUIA DE RESOLUÇÃO DE PROBLEMAS

Caso tenha problemas com esta unidade, consulte a tabela seguinte antes de telefonar para a assistência.

SINTOMA	CAUSA	SOLUÇÃO
O iPod não emite som.	O volume está definido para o mínimo.	Aumente o volume conforme indicado na página 8.
	Ligado incorrectamente.	Verifique a ligação (consulte a página 7).
	O cabo LINE IN está ligado.	Desligue o cabo LINE IN .
A hora não está certa.	A hora não está definida.	Defina a hora (consulte a página 9).

ESPECIFICAÇÕES

GERAL:

Fonte de alimentação	Adaptador CC 5 V (centro positivo)
Pilhas.....	4 x pilhas de tamanho "AA"
.....	1 x CR2025 (Pilha de reserva)
Altifalante.....	2 x 4 ohms
Potência de saída	2 x 2 W
Peso	0,59 Kg
Dimensões.....	228 (C) x 162 (L) x 35 (A) mm

As especificações estão sujeitas a alterações sem aviso prévio.

PARA OBTER MAIS ASSISTÊNCIA COM A INSTALAÇÃO OU FUNCIONAMENTO, VISITE O NOSSO WEBSITE EM: WWW.MEMOREX.EU, ONDE ENCONTRARÁ FAQs QUE O AJUDARÃO. SE NECESSITAR DE MAIS ASSISTÊNCIA, ENVIE UM E-MAIL PARA TECHINFO@MEMOREXELECTRONICS.COM

GUARDE TODOS OS MATERIAIS DE EMBALAGEM PELO MENOS DURANTE 90 DIAS PARA O CASO DE PRECISAR DE DEVOLVER ESTE PRODUTO AO LOCAL DE COMPRA OU À IMATION EUROPE BV.

SIKKERHEDSFORANSTALTNINGER



FORSIGTIG

RISIKO FOR ELEKTRISK
STØD MÅ IKKE ÅBNES



FORSIGTIG: PÅ GRUND AF RISIKO FOR ELEKTRISK STØD MÅ AFDÆKNINGEN (ELLER BAGSIDEN) IKKE FJERNES. DER ER INGEN DELE INDE I ENHEDEN, SOM BRUGEREN KAN BETJENE. SERVICE MÅ KUN UDFØRES AF KVALIFICERET PERSONALE.



FARLIG SPÆNDING:

Lynsymbolet med pilen inde i en trekant skal advare brugeren om, at der er uisoleret, farlig spænding inde i produktets kabinet, som kan være voldsom nok til at udgøre en risiko for elektrisk stød for personer.



NB:

Udråbstegnet i en trekant har til hensigt at gøre brugeren opmærksom på vigtige instruktioner om betjening og vedligeholdelse (service) i det skriftlige materiale, der følger med apparatet.

iPod er et varemærke tilhørende Apple Computer, Inc., registreret i USA og andre lande.

SIKKERHEDSFORANSTALTNINGER

INFORMATION

- Apparatet og strømforsyningen må ikke udsættes for vanddryp eller vandstænk, og genstande, som indeholder væske, for eksempel vaser, må ikke anbringes på apparatet.
- For helt at afbryde apparatets forbindelse til strømkilden skal strømforsyningens stik tages ud af stikkontakten.
- Strømforsyningens stik må ikke blokeres ELLER skal være lettilgængeligt under almindelig brug.
- Overdrevet højt lydtryk kan beskadige hørelsen.
- Batteriet må ikke udsættes for overdreven varme som f.eks. solskin, ild eller lignende.
- Der skal være en afstand på mindst 10 cm rundt om apparatet og strømforsyningen for at opnå tilstrækkelig ventilation.
- Ventilationen må ikke hindres ved at ventilationsåbningerne tildækkes med genstande som aviser, bordduge, gardiner m.m.
- Der må ikke anbringes genstande med åben ild, f.eks. tændte stearinlys, på apparatet og strømforsyningen.
- Der skal tages hensyn til de miljømæssige aspekter ved bortskaffelse af batterier.
- Apparatet og strømforsyningen skal bruges under moderate klimatiske forhold.

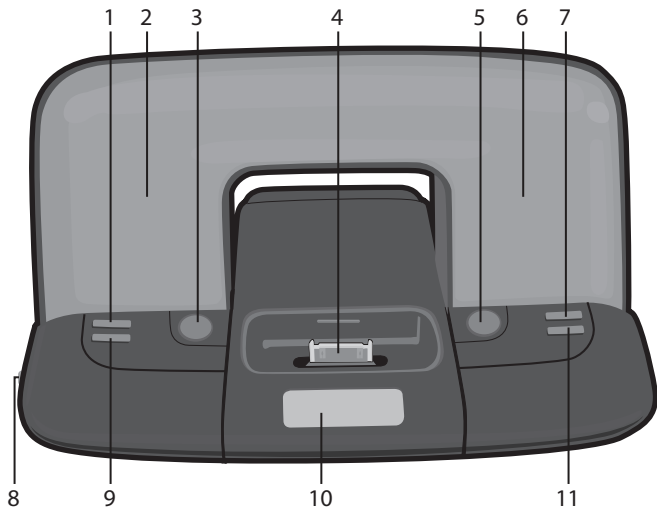
ADVARSEL: PÅ GRUND AF FARE FOR ILDELLER ELEKTRISK STØD MÅ DENNE ENHED IKKE UDSÆTTES FOR REGN ELLER FUGT.

FEJLSTRØMSBESKYTTELSE:

Det anbefales at anvende en anordning til fejlstrømsbeskyttelse ved tilslutning til vekselstrøm. Lynnedslag og strømstød ER IKKE dækket af garantien for dette produkt.

Dette digitale apparat af Klasse B er i overensstemmelse med European Union CE – EMC Direktiv (89/336/EEC) og European Union CE – Low Voltage Directive (73/23/EEC)

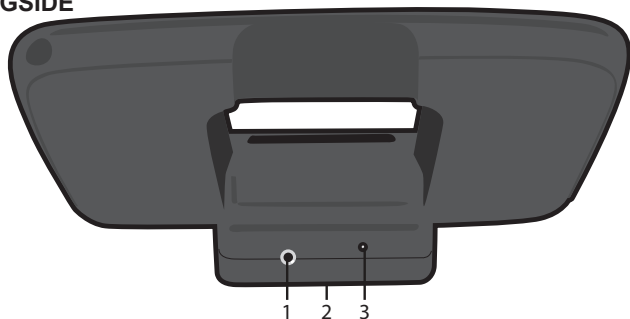
PLACERING AF KONTROLANORDNINGER



- | | |
|---|--|
| 1. Knappen Spring over/søg bagud ◀◀ | 6. Højre højttaler |
| 2. Venstre højttaler | 7. Knappen Spring over/søg fremad ▶▶ |
| 3. Knappen Lydstyrke ned (-) | 8. Kontakten Tænd/Sluk |
| 4. iPod-rum med tilslutning (til brug sammen med Universal Docks) | 9. Knappen TIME SET (Indstilling af tid/display) |
| 5. Knappen Lydstyrke op (+) | 10. Skærm |
| | 11. Knappen Play/Pause (▶) (Afspil/pause) |

PLACERING AF KONTROLANORDNINGER

BAGSIDE



1. Stikket LINE IN
2. Batterirum (i enhedens bund)
3. Stikket DC IN

STRØMKILDER

TILSLUTNING AF VEKSELSTRØM

Indsæt strømforsyningens lille stik i DC IN-stikket (placeret på siden af foden). Tilslut den anden ende af strømforsyningen til en stikkontakt med 230 V AC, 50 Hz. Strømforsyning, DC 5 V $\ominus \oplus$

BEMÆRKNINGER:

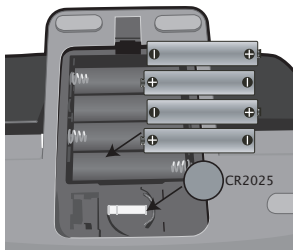
- Fjern både DC-stikket og AC-IN-stikket for at frakoble strømforsyningen, når den ikke er i brug.
- Anvend kun den medfølgende strømforsyning som har følgende specifikationer: DC 5 V $\ominus \oplus$

STRØMKILDER (FORTSAT)

MONTERING AF BATTERI

Ét CR2025-batteri anvendes til at gemme tiden. Fire (4) "AA"-batterier kan også anvendes til at forsyne enheden med strøm på følgende måde:

1. Åbn dækslet til batterirummet ved at trykke på tappen og løfte det af.
2. Indsæt fire "AA"-batterier i batterirummet som vist. Overhold markeringen af batteripolerne, som er indgraveret på batterirummets inderside. Alkalinebatterier anbefales af hensyn til længst mulig afspilningstid.
3. Åbn dækslet til CR2025-batterirummet ved at trykke på tappen og løfte det af.
4. Isæt CR2025-batteriet, idet der tages højde for et polaritetsdiagram i rummet (plussiden opad).
5. Efter CR2025-batteriet er sat i, sættes dækslet til hovedbatterirummet på plads.



Bemærk: Strømforsyningen skal fjernes fra DC IN-stikket (placeret på siden af basisenheden), så enheden kører på batteristrøm.

FORHOLDSREGLER VED BRUG AF BATTERI

Følg disse anvisninger, når du bruger batterier i denne enhed:

1. Advarsel—Eksplodingsfare, hvis batteriet udskiftes forkert. Udskift dem kun med den samme eller en tilsvarende type.
2. Anvend kun den størrelse og type batterier, der er angivet.
3. Sørg ved montering for at vende polerne korrekt ud fra angivelsen i batterirummet. Et batteri, der sidder omvendt, kan forårsage skader på enheden.
4. Bland ikke forskellige typer af batterier (f.eks. alkaline, genopladelige og kulzink), og benyt ikke gamle batterier sammen med nye.
5. Hvis enheden ikke skal bruges i en længere periode, skal du fjerne batterierne for at forhindre skader, der kan forårsages af en eventuel batterilækage.
6. Forsøg ikke at oplade et batteri, som ikke er beregnet til at blive opladet. Det kan blive overophedet og revne. (Følg batteriproducentens anvisninger.)

VALGFRI TILSLUTNING

LINE IN-STIK (ENHEDENS BAGSIDE)

Indsæt stikket i den ene ende af lyd-kablet (medfølger ikke) i LINE OUT-stikket på din eksterne lydenhed og stikket i den anden ende i LINE IN-stikket på siden af enhedens fod. For at lytte til den eksterne lydenhed skal du tænde denne enhed med Power-knappen og desuden tænde for den eksterne enhed. LINE IN-stikket vælges automatisk, og "AUX" vises i displayet. Lyden fra den eksterne lydenheds udgang vil kunne høres i denne enheds højttalere.

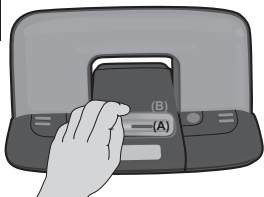
JUSTERING AF VINKLEN

Hold foden nede, og løft højttalerne op og frem (som vist) for at justere enhedens vinkel, indtil højttalerne sidder ordentlig fast.



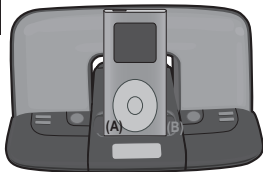
ISÆTTELSE AF iPod

1



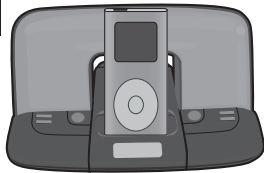
Indsæt Universal Dock, som følger med din iPod (A) i iPod-rummet (B) (som vist), idet du sørger for, at tapperne vender udad, og skub derefter tapperne på plads. Tryk på bagsiden af Universal Dock, indtil den sidder inde i iPod-rummet.

2



Sæt iPod'en (A) ned i Universal Dock (B) (som vist). Skub forsigtigt ned, så terminalerne på iPod'en glider ned på denne enheds stik.

3



iPod'en bliver opladet så længe denne enhed er tilsluttet via strømforsyningen.
Se i instruktionerne på næste side, hvordan du bruger en iPod sammen med denne enhed.

BEMÆRKNINGER:

- Når iPod'en bliver tilsluttet til denne enhed, vil den være i Pause-tilstand.
- Du fjerner Universal Dock ved at sætte din finger (eller en genstand) ind i åbningen i Universal Dock og fjerne den ved at trække den ud.
- OPLADNING: Når iPod'en sidder i docken, oplades iPod'ens batteri, indtil det er fuldt opladet, uanset om den er tændt eller slukket.

BETJENING

ANVENDELSE AF EN iPod SAMMEN MED DENNE



1
Skub Tænd/Sluk-kontakten i position On, og tilslut en iPod (se forrige side).



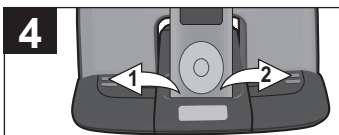
2
Du kan betjene iPod'en med dens egne kontrolanordninger, se dens betjeningsvejledning, eller du kan bruge kontrolanordningerne på denne enhed til at betjene iPod'en.



3
Tryk på knappen Play/Pause (▶||) (Afspil/pause) ❶ for at starte afspilning via din iPod. Tryk igen for at holde pause i afspilningen, og tryk endnu en gang for at genoptage afspilning.

Sådan indstilles den generelle lydstyrke:

Tryk på knappen Lydstyrke op (+) ❷ eller Lydstyrke ned (-) ❸ for at skrue op eller ned for lyden.



4
Sådan skiftes der frem eller tilbage på iPod: Tryk på knappen Spring over/Søg ◀❶ eller ▶❷ for at skifte til starten af det aktuelle nummer/ forrige eller næste nummer.

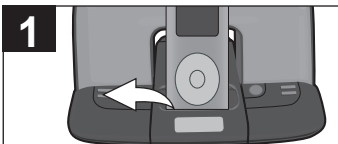
Sådan søges der frem eller tilbage på iPod: Tryk og hold på knappen Spring over/Søg ◀❶ eller ▶❷ for at søge i det nummer, der aktuelt bliver afspillet.

BEMÆRKNINGER:

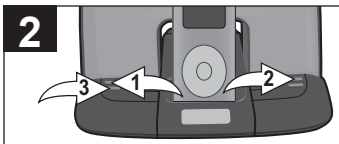
- Hvis du slukker for enheden og tænder den igen efter at have indstillet lydstyrken, vil enheden blive indstillet til den lydstyrke, som du valgte, før du slukkede enheden.
- HVIS DU VIL SLUKKE FOR ENHEDEN, skal du skubbe Tænd/Sluk-knappen over på positionen Off

BETJENING (FORTSAT)

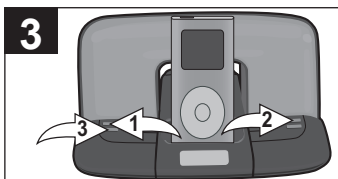
INDSTILLING ELLER GENINDSTILLING AF TID



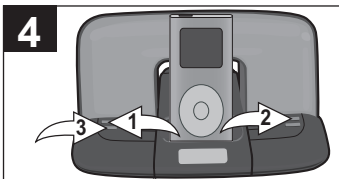
Med strømmen slået fra skal du trykke på knappen TIME SET (INDSTILLING AF TID) og holde den nede. 12 timers- eller 24 timers-tilstanden blinker i displayet.



Vælg 12 timers- eller 24 timers-tilstanden ved at trykke på knappen Spring over/Søg ◀ ❶ eller ▶ ❷. Tryk derefter på knappen TIME SET (Indstilling af tid) ❸. Minuttallet blinker.



Indstil det aktuelle tidspunkt ved at trykke på knappen Spring over/Søg ◀ ❶ eller ▶ ❷. Tryk derefter på knappen TIME SET (INDSTILLING AF TID) ❸. Minuttallet blinker. Sørg for, at vælge den korrekte AM/PM-indstilling.



Indstil det aktuelle minuttal ved at trykke på knappen Spring over/Søg ◀ ❶ eller ▶ ❷. Tryk derefter på knappen TIME SET (INDSTILLING AF TID) ❸ for at afslutte. Minuttallet holder op med at blinke, og tidspunktet indstilles.

FEJLFINDING

Hvis du oplever et problem med enheden, beder vi dig gennemgå følgende skema, før du kontakter service.

SYMPTOM	ÅRSAG	LØSNING
Ingen lyd fra iPod'en.	Lydstyrken er indstillet til minimum.	Skru op for lydstyrken som vist på side 8.
	Forkert tilsluttet.	Kontroller forbindelsen (se side 7).
	LINE IN-kablet er tilsluttet.	Træk LINE IN-kablet ud.
Forkert tid.	Tiden er ikke indstillet.	Indstil tiden (se side 9).

SPECIFIKATIONER

GENERELT:

Strømkilde	DC 5V-adapter (centerpositiv)
Batteri	4 x batteri, størrelse "AA"
.....	1 x CR2025 (reservebatteri)
Højtaler	2 x 4 ohm
Udgangseffekt	2 x 2 W
Vægt	0,59 kg
Dimensioner	228 (L) x 162 (B) x 35 (H) mm

Specifikationerne kan ændres uden varsel

HVIS DU ØNSKER YDERLIGERE HJÆLP MED OPSÆTNING ELLER BETJENING, KAN DU BESØGE VORES WEBSTED PÅ: WWW.MEMOREX.EU, HVOR DU KAN FINDE SVAR PÅ OFTE STILLEDE SPØRGSMÅL. HVIS DU ØNSKER YDERLIGERE HJÆLP, KAN DU SKRIVE TIL OS PÅ TECHINFO@MEMOREXELECTRONICS.COM

BEHOLD AL EMBALLAGE I MINDST 90 DAGE, HVIS DET SKULLE VÆRE NØDVENDIGT FOR DIG AT RETURNERE PRODUKTET TIL KØBSSTEDET ELLER TIL IMATION EUROPE BV.

GÜVENLİK ÖNLEMLERİ



DİKKAT

ELEKTRİK ÇARPMASI
RİSKİ AÇMAYIN



DİKKAT: ELEKTRİK ÇARPMASI RİSKİNİ AZALTMAK AMACIYLA KAPAĞI (YA DA ARKA KISMI) AÇMAYIN. KULLANICI TARAFINDAN SERVİS YA DA BAKIMI YAPILABİLECEK PARÇA BULUNMAMAKTADIR. SERVİS İŞLEMLERİNİ KALİFİYE PERSONELE YAPTIRIN.



TEHLİKELİ GERİLİM:

Eşkenar üçgen içindeki ok uçlu şimşek simgesi, kullanıcıyı ürün muhafazası içinde, elektrik çarpması riski oluşturmak için yeterli seviyeye sahip yalıtılmamış tehlikeli gerilimin varlığı konusunda uyarmak içindir.



DİKKAT:

Eşkenar üçgen içindeki ünlem işareti kullanıcıyı, cihazla birlikte verilen belgelerde önemli çalıştırma ve bakım (servis) talimatlarının bulunduğu konusunda uyarmak içindir.

iPod, Apple Inc.'in ABD ve diğer ülkelerde tescilli ticari markasıdır.

GÜVENLİK ÖNLEMLERİ

BİLGİ

- Bu cihaz ve AC adaptörü damlayan veya sıçrayan suya maruz bırakılmamalı ve vazo gibi sıvıyla dolu eşyalar cihazın üzerine konulmamalıdır.
- Cihazın güç girişiyle olan bağlantısını tamamen kesmek için, AC adaptörünün ana elektrik fişi prizinden çıkarılmalıdır.
- AC adaptörünün ana şebeke fişinin önünde hiçbir engel bulunmamalı VEYA ana şebeke fişi kullanım sırasında kolayca erişilebilir olmalıdır.
- Aşırı yüksek ses basıncı işitme kaybına yol açabilir.
- Pil; güneş ışığı, ateş veya benzeri yüksek ısı kaynaklarına maruz bırakılmamalıdır.
- Cihaz ve AC adaptörü çevresinde yeterli havalandırma için en az 10 cm mesafe bırakılmalıdır.
- Gazete, masa örtüsü, perde vs. gibi eşyalarla havalandırma delikleri kapatılarak havalandırma engellenmemelidir.
- Mum gibi açık alev kaynakları cihaz veya AC adaptörü üzerine konmamalıdır.
- Pil imha edilirken, çevreyle ilgili konulara dikkat edilmelidir.
- Cihaz ve AC adaptörü ılıman iklimlerde kullanılmalıdır.

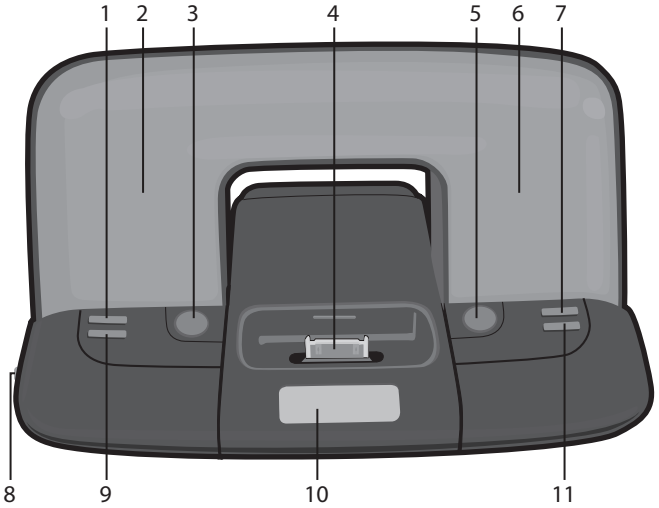
UYARI: YANGIN VEYA ELEKTRİK ÇARPMASI TEHLİKESİNİ ÖNLEMELİK İÇİN, ÜNİTEYİ YAĞMUR VEYA NEME MARUZ BIRAKMAYIN.

AŞIRI GERİLİM KORUYUCULAR:

AC bağlantısında aşırı gerilim koruyucu kullanılması önerilir. Yıldırım ve güç dalgalanmaları, ürün garantisi kapsamında DEĞİLDİR.

Bu B Sınıfı dijital cihaz, Avrupa Birliği CE – EMC Yönergesine (89/336/EEC) ve Avrupa Birliği CE – Alçak Gerilim Yönergesine (73/23/EEC) uygundur

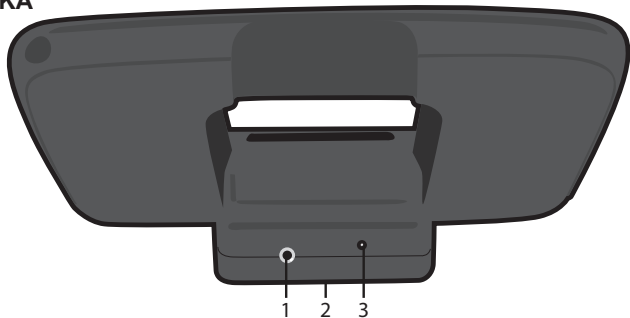
KONTROLLERİN YERİ



- | | |
|--|--|
| 1. Geri Atlama/Arama ◀◀
Düğmesi | 6. Sağ Hoparlör |
| 2. Sol Hoparlör | 7. İleri Atlama/Arama ▶▶
Düğmesi |
| 3. Ses Seviyesi Azaltma (-)
Düğmesi | 8. Güç Açma/Kapatma
Anahtarı |
| 4. Konnektörlü iPod Bölmesi
(Evrensel Docklarla
kullanım için) | 9. TIME SET (Saat Ayarlama)
Düğmesi |
| 5. Ses Seviyesi Artırma (+)
Düğmesi | 10. Ekran |
| | 11. Çalma/Duraklatma (▶)
Düğmesi |

KONTROLLERİN YERİ (DEVAMI)

ARKA



1. LINE IN Jakı
2. PİL Bölmesi (ünitenin altında)
3. DC IN (DC Giriş) Jakı

GÜÇ KAYNAKLARI

AC BAĞLANTISI

AC adaptörünün küçük ucunu DC IN (DC Giriş) jakına (standın yanında bulunmaktadır) takın. Diğer ucunu 230V AC, 50 Hz değerindeki elektrik prizine takın. AC Adaptörü, DC 5V $\ominus \oplus$

NOTLAR:

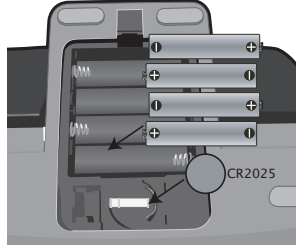
- Kullanılmadığı zamanlarda AC adaptörünün bağlantısını kesmek için DC fişini ve AC-IN fişini çıkarın.
- Sadece, aşağıdaki teknik özelliklere sahip birlikte verilen AC adaptörünü kullanın: DC 5V $\ominus \oplus$

GÜÇ KAYNAKLARI (DEVAMI)

PİL TAKMA

Saate güç sağlamak için bir CR2025 pil ve üniteye güç sağlamak için (4) "AA" pil aşağıdaki şekilde kullanılabilir:

1. Çıkıntısına basarak ve yukarı doğru çekip çıkararak Pil Bölmesi kapağını açın.
2. Pil Bölmesine gösterilen şekilde dört adet (4) "AA" pil takın. Pil bölmesinin iç kısmında bulunan kutup işaretlerine dikkat edin. En uzun süre çalışma süresi elde etmek için alkalin piller kullanılması önerilir.
3. Çıkıntısına basarak ve yukarı doğru çekip çıkararak CR2025 Pil Bölmesi kapağını açın.
4. Bölmedeki kutup çizimine dikkat ederek (pozitif taraf yukarı gelecek şekilde) CR2025 pil takın.
5. CR2025 pili taktıktan sonra, ana Pil Bölmesi kapağını takın.



NOT: Ünitenin pil ile çalışabilmesi için AC adaptörün DC IN (DC Girişi) girişinden (standın yanında bulunmaktadır) çıkarılması gerekir.

PİL İLE İLGİLİ ÖNLEMLER

Bu cihazda pil kullanırken aşağıdaki önlemleri alın:

1. Uyarı–Pil yanlış değiştirildiğinde patlama söz konusu olabilir. Sadece aynı veya eşdeğer tipte değiştirin.
2. Sadece belirtilen boy ve tipte piller kullanın.
3. Pilleri takarken kutupları mutlaka Pil Bölmesinde gösterilen şekilde ayarlayın. Ters takılmış bir pil cihazda hasar oluşmasına neden olabilir.
4. Farklı tiplerde pilleri (örn. Alkalin, Şarj Edilebilir ve Karbon-Çinko) veya eski ve yeni pilleri bir arada kullanmayın.
5. Cihaz uzun bir süre boyunca kullanılmıyorsa, hasarı veya olası pil akmasından kaynaklanabilecek yaralanmayı önlemek için pilleri çıkarın.
6. Şarj edilemeyen pilleri şarj etmeye çalışmayın; aşırı ısınabilir ve parçalanabilir. (Pil üreticisinin talimatlarına uygun hareket edin.)

OPSİYONEL BAĞLANTI

LINE IN (Hat Giriş) JAKI (ÜNİTENİN ARKASI)

Ses kablosunun (cihazla birlikte verilmemektedir) bir ucunu harici ses ünitesinin LINE OUT (Hat Çıkışı) jakına, diğer ucunu ise ünite standının yan tarafındaki LINE IN (Hat Giriş) jakına takın. Harici ses ünitesini dinlemek için üniteyi Güç düğmesini kullanarak açın ve harici üniteyi açın. LINE IN (Hat Giriş) jakı otomatik olarak seçilecek ve ekranda "AUX" görüntülenecektir. Harici ses ünitesinden gelen ses ünitenin hoparlörlerinden verilecektir.

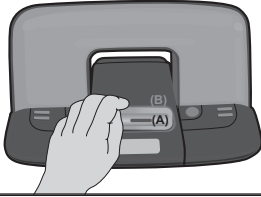
AÇININ AYARLANMASI

Standı sabitleyin ve hoparlörler sabitlenene kadar bu ünitenin açısını ayarlamak için hoparlörleri yukarı ve öne doğru (gösterildiği gibi) kaldırın.



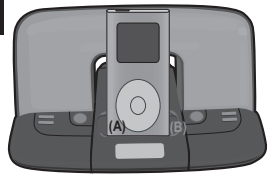
iPod TAKILMASI

1



iPod'unuz ile birlikte verilen Evrensel Dock'u (A), çıkıntılarının öne baktığından emin olarak iPod bölmesine (B) yerleştirin (gösterildiği gibi) ve çıkıntıları yerine kaydırın. iPod bölmesinin içine yerleşene kadar Evrensel Dock'un arka tarafına bastırın.

2



iPod'u (A) Evrensel Dock'a (B) kaydırarak yerleştirin (gösterildiği gibi). iPod üzerindeki konektörü, üniteye konektöre takılacak şekilde hafifçe bastırın.

3



Ünite AC adaptörü ile bağlı olduğu sürece iPod şarj olur. Bu ünite ile iPod kullanımıyla ilgili talimatlar için sonraki sayfaya başvurun.

NOTLAR:

- iPod üniteye bağlandığında ünite Duraklatma modunda olacaktır.
- Evrensel Dock cihazını çıkarmak için parmağınızı (veya bir başka nesneyi) cihazın üzerindeki boşluğa takın ve Evrensel Dock Cihazını çıkarın.
- ŞARJ ETME: iPod cihazı dock cihazına takıldığında, ünite açık olsun ya da olmasın, iPod cihazının pili dolana kadar şarj edilir.

ÇALIŞTIRMA

BU ÜNİTE İLE iPod KULLANIMI



1
Power (Güç) anahtarını On (Açık) konumuna kaydırın ve bir iPod bağlayın (bkz. önceki sayfa).

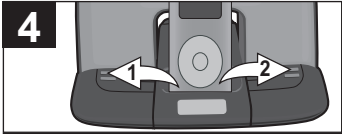


2
iPod cihazını kılavuzuna göre kendi kontrollerini kullanarak veya bu ünite üzerindeki kontrolleri kullanarak çalıştırabilirsiniz.



3
iPod'unuzda çalmayı başlatmak için Çalma/Duraklatma (▶||) düğmesine ❶ basın. Duraklatmak ve tekrar başlatmak için yine bu düğmeye basın.

Ana ses seviyesini ayarlamak için: Ses seviyesini artırmak veya azaltmak için Ses Seviyesi Artırma (+) ❷ yada Azaltma (-) ❸ düğmesine basın.



4
iPod üzerinde geriye veya ileriye gitmek için: Atlama/Arama ◀❶ veya ▶❷ düğmesine basarak geçerli parçanın/önceki veya sonraki parçanın başına gidin.

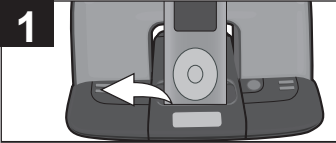
iPod üzerinde geriye veya ileriye arama yapmak için: Atlama/Arama ◀❶ veya ▶❷ düğmesini çalmakta olan parçada basılı tutun.

NOTLAR:

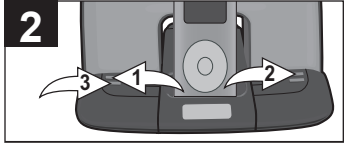
- Ses seviyesini ayarladıktan sonra üniteyi kapatıp tekrar açtığınızda ses seviyesi, üniteyi kapatmadan önce belirlediğiniz şekilde olacaktır.
- ÜNİTEYİ KAPATMAK İÇİN, Power (Güç) anahtarını Off (Kapalı) konumuna kaydırın.

ÇALIŞTIRMA (DEVAMI)

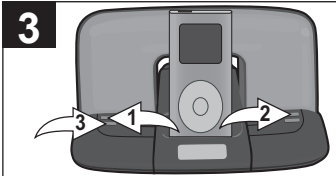
SAATİN AYARLANMASI VEYA SIFIRLANMASI



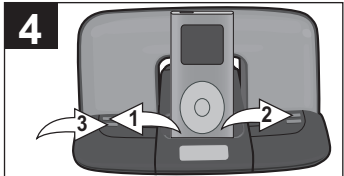
Güç kapalıyken, TIME SET (SAAT AYARLAMA) düğmesini basılı tutun; ekranda 12 saat veya 24 saat modu yanıp sönecektir.



Atlama/Arama « 1 veya » 2 düğmesine basarak 12 saat veya 24 saat modunu seçin. Ardından, TIME SET (SAAT AYARLAMA) düğmesine 3 basın; saat yanıp sönecektir.



Geçerli saati Atlama/Arama « 1 veya » 2 düğmesine basarak ayarlayın. Ardından, TIME SET (SAAT AYARLAMA) düğmesine 3 basın; dakika yanıp sönecektir. Doğru AM veya PM ayarını yaptığınızdan emin olun.



Geçerli dakikayı Atlama/Arama « 1 veya » 2 düğmesine basarak ayarlayın. Ardından, işlemi sonlandırmak için TIME SET (SAAT AYARLAMA) düğmesine 3 basın. Dakika yanıp sönmeyi bırakacak ve saat ayarlanacaktır.

ARIZA TESPİT KILAVUZU

Eğer ünite ile ilgili bir sorun yaşarsanız, servisi aramadan önce aşağıdaki tabloya bakın.

BELİRTİ	NEDEN	ÇÖZÜM
iPod'dan ses gelmiyor.	Ses seviyesi minimum seviyeye ayarlanmıştır.	Ses seviyesini 8. sayfada gösterilen şekilde artırın.
	Yanlış bağlanmıştır.	Bağlantıyı kontrol edin (bkz. sayfa 7).
	LİNE İN (HAT GİRİŞİ) kablosu takılıdır.	LİNE İN (HAT GİRİŞİ) kablosunu çıkarın.
Saat yanlıştır.	Saat ayarlanmamıştır.	Saati ayarlayın (bkz. sayfa 9).

TEKNİK ÖZELLİKLER

GENEL:

Güç Kaynağı	DC 5V Adaptör (Orta Pozitif)
Pil.....	4 x “AA” pil
.....	1 x CR2025 (Pil Yedekleme)
Hoparlör.....	2 x 4 ohm
Çıkış Gücü	2 x 2 W
Ağırlık	0,59 Kg
Boyutlar	228 (U) x 162 (G) x 35 (Y) mm

Teknik özellikler önceden bildirilmeksizin değiştirilebilir.

DAHA FAZLA AYARLAMA VEYA ÇALIŞTIRMA DESTEĞİ İÇİN, SİZE YARDIMCI OLACAK SSS BÖLÜMÜNÜN BULUNDUĞU WWW.MEMOREX.EU ADRESİNDEKİ İNTERNET SİTEMİZİ ZİYARET EDİN. DAHA FAZLA YARDIM GEREKİYORSA, LÜTFEN TECHINFO@MEMOREXELECTRONICS.COM ADRESİNE E-POSTA GÖNDERİN

LÜTFEN ÜRÜNÜ SATIN ALDIĞINIZ YERE YA DA IMATION EUROPE BV ŞİRKETİNE İADE ETMENİZ GEREKMEŞİ OLASILIĞINA KARŞI AMBALAJDAKİ TÜM MALZEMELERİ EN AZ 90 GÜN SAKLAYIN.

المواصفات

عام:

مصدر الطاقة محوّل تيار مستمر يعمل بجهد ٥ فولت (قطب مركزي موجب)
البطارية. ٤ بطاريات بحجم "AA"
١ CR2025 x (الطاقة الاحتياطية للبطارية)
مكبر الصوت ٢ x ٤ أوم
قدرة الإخراج ٢ x ٢ واط
الوزن ٠,٥٩ كلغ
الأبعاد ٢٢٨ (الطول) x ١٦٢ (العرض) x ٣٥ (الارتفاع) مم

المواصفات عرضة للتغيير بدون إشعار مسبق.

للحصول على مساعدة إضافية خاصة بالإعداد أو التشغيل، يرجى زيارة موقعنا على ويب على العنوان:
WWW.MEMOREX.EU، حيث ستجد أسئلة متكررة تساعدك عند الحاجة إلى مساعدة إضافية،
يرجى مراسلتنا على عنوان البريد الإلكتروني التالي TECHINFO@MEMOREXELECTRONICS.COM

يرجى الاحتفاظ بكل مواد التغليف لفترة ٩٠ يوماً على الأقل في حال احتجت إلى إعادة هذا المنتج إلى مكان
الشراء أو **IMATION EUROPE BV**.

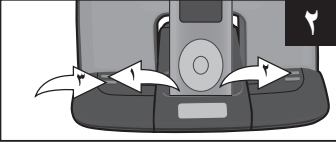
دليل استكشاف الأخطاء وإصلاحها

إذا واجهت مشكلة ما عند استخدام هذه الوحدة، فعليك التدقيق في التخطيط أدناه قبل طلب الخدمة.

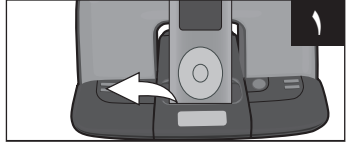
المشكلة	السبب	الحل
ما من صوت صادر عن جهاز iPod.	تم تعيين مستوى الصوت إلى الحد الأدنى.	قم بزيادة مستوى الصوت كما هو مبين في الصفحة ٨.
	غير متصل بطريقة صحيحة.	تحقق من الاتصال (انظر الصفحة ٧).
	كبل LINE IN (مدخل خط) موصول.	افصل كبل LINE IN (مدخل خط).
الوقت غير صحيح.	الوقت غير معين.	قم بتعيين الوقت (انظر الصفحة ٩).

التشغيل (تتمة)

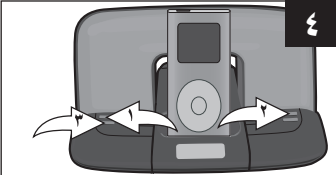
لتعيين الوقت أو إعادة تعيينه



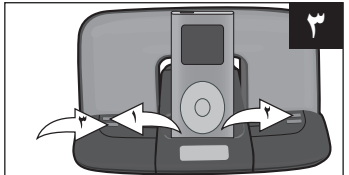
حدد الوضع ١٢ ساعة أو ٢٤ ساعة بضغط الزر
تخطي/بحث ◀ ① أو ▶▶ ②. ثم اضغط زر
تعيين الوقت ③؛ فتومض الساعة.



مع فصل الطاقة، اضغط باستمرار زر تعيين
الوقت؛ يومض الوضع ١٢ ساعة أو ٢٤ ساعة
على شاشة العرض.



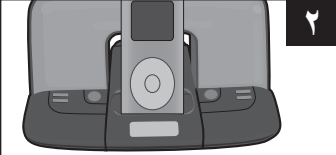
قم بتعيين الساعة الحالية بضغط زر تخطي/بحث
◀ ① أو ▶▶ ②. ثم اضغط زر تعيين الوقت
③ للانتهاء. يتوقف وميض أرقام الدقائق ويتم
تعيين الساعة.



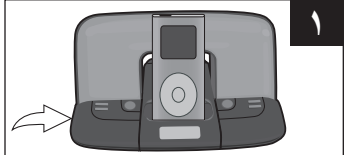
قم بتعيين الساعة الحالية بضغط زر تخطي/بحث
◀ ① أو ▶▶ ②. ثم اضغط زر تعيين الوقت
③؛ فتومض أرقام الدقائق. تأكد من تحديد إعداد
AM أو PM (ص أو م) المناسب.

التشغيل

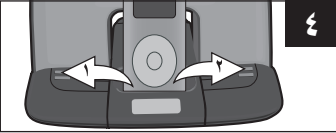
استخدام جهاز iPod مع هذه الوحدة



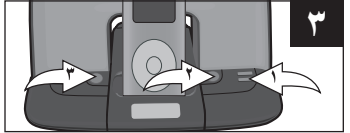
يمكنك استخدام جهاز iPod باستخدام عناصر التحكم الخاصة به، وفق إرشادات كتيب المالك، أو يمكنك استخدام عناصر التحكم الموجودة على هذه الوحدة لتشغيل جهاز iPod.



حرك مفتاح الطاقة إلى موضع التشغيل On وقم بتوصيل جهاز iPod (انظر الصفحة السابقة).



للتخطي إلى الأمام أو الخلف على جهاز iPod: اضغط زر تخطي/بحث << ❶ أو >> ❷ أو للتخطي وصولاً إلى بداية المسار الحالي/السابق أو المسار التالي. للبحث إلى الأمام أو إلى الخلف على جهاز iPod: اضغط باستمرار زر تخطي/بحث << ❶ أو >> ❷ للبحث ضمن المسار الجاري تشغيله حالياً.

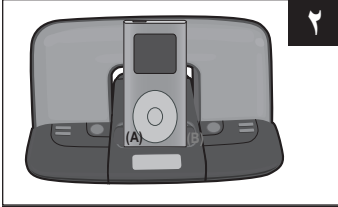


اضغط زر تشغيل/إيقاف مؤقت (⏮) ❶ لبدء التشغيل على جهاز iPod. اضغط مرة أخرى لإيقاف التشغيل مؤقتاً ثم اضغط مرة أخرى لاستئناف التشغيل. لضبط مستوى الصوت الرئيسي: اضغط زر زيادة مستوى الصوت (+) ❷ أو تخفيض مستوى الصوت (-) ❸ لزيادة مستوى الصوت أو تخفيضه.

ملاحظات:

- إذا أوقفت تشغيل الوحدة ثم أعدت تشغيلها من جديد بعد ضبط إعداد مستوى الصوت، فسيتم تعيين مستوى الصوت إلى المستوى الذي حددته قبل إيقاف تشغيل الوحدة.
- لإيقاف تشغيل الوحدة، حرك مفتاح الطاقة إلى موضع الإيقاف OFF.

إدخال جهاز iPod



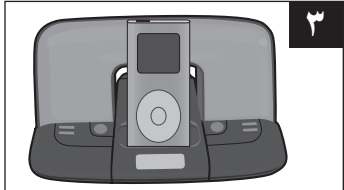
ادفع جهاز (A) iPod إلى محطة الإرساء العامة (B) (كما مبين). ادفع بلطف حتى ينزلق الموصل الموجود على جهاز iPod في الموصل الموجود على هذه الوحدة.



أدخل محطة الإرساء العامة المضمّنة مع جهاز iPod (A) في حاوية جهاز iPod (B) (كما مبين)، مع التأكد من كون الألسنة متجهة نحو الأمام، ثم ادفع الألسنة لتستقر في مكانها. اضغط على الجانب الخلفي لمحطة الإرساء العامة حتى تستقر داخل حاوية جهاز iPod.

ملاحظات:

- عندما يتم توصيل جهاز iPod بهذه الوحدة، سيكون في وضع Pause (إيقاف مؤقت).
- لإخراج محطة الإرساء العامة، أدخل إصبعك (أو أي شيء آخر) في الفجوة الواقعة في محطة الإرساء العامة، ثم اسحب محطة الإرساء العامة بلطف لإخراجها.
- الشحن: عند إدخال جهاز iPod في محطة الإرساء، سيتم شحن بطارية جهاز iPod حتى تمتلئ سواء أكانت هذه الوحدة قيد التشغيل أو متوقفة عن التشغيل.



يستمر شحن جهاز iPod طالما أن الوحدة متصلة بمحوّل التيار المتردد.
يرجى الرجوع إلى الصفحة التالية للحصول على إرشادات تتعلق باستخدام جهاز iPod مع هذه الوحدة.

توصيل اختياري

مقبس LINE IN (مدخل خط) (الجهة الخلفية للوحدة)

أدخل أحد طرفي كبل الصوت (غير مضمّن) في مقبس LINE OUT (مخرج خط) على وحدة الصوت الخارجية وأدخل الطرف الآخر في مقبس LINE IN (مدخل خط) في جانب مسند الوحدة هذه. للاستماع إلى وحدة الصوت الخارجية، شغّل هذه الوحدة باستخدام زر الطاقة، وشغّل الوحدة الخارجية أيضاً. يتم تحديد مقبس LINE IN (مدخل خط) تلقائياً وتظهر الرسالة "AUX" (خط مساعد) على شاشة العرض. وسيتم سماع الصوت الصادر من وحدة الصوت الخارجية عبر مكبرات الصوت التابعة لهذه الوحدة.

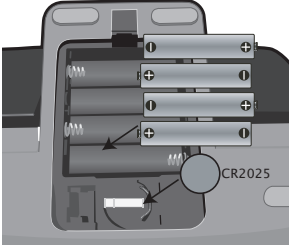
ضبط الزاوية

اضغط على المسند لأسفل وارفع مكبرات الصوت إلى الأعلى وإلى الأمام (كما هو مبين) لضبط زاوية هذه الوحدة حتى تصبح مكبرات الصوت موصولة بإحكام.



مصادر الطاقة (تتمة)

تركيب البطارية



يتم استعمال بطارية CR2025 واحدة لحفظ الوقت، ويمكن أيضاً استخدام أربع (4) بطاريات بحجم "AA" لتزويد هذه الوحدة بالطاقة على الشكل التالي:

1. افتح باب حاوية البطارية من خلال الضغط على اللسان ثم سحبه.
2. أدخل أربع بطاريات بحجم "AA" في حاوية البطارية كما هو مبين. تأكد من مراعاة علامات القطبية المحفورة داخل حاوية البطارية. يُنصح باستخدام بطاريات قلوية لضمان عمل البطارية لفترة أطول.
3. افتح باب حاوية البطارية CR2025 من خلال الضغط على اللسان ثم سحبه.
4. أدخل البطارية CR2025، مع الانتباه إلى الرسم البياني للقطبية في الحاوية (الجانب الموجب موجه نحو الأعلى).
5. بعد إدخال البطارية CR2025، استبدل باب حاوية البطارية الرئيسي.

ملاحظة: يجب أن يكون محوّل التيار المتردد مفصلاً عن مقبس مدخل التيار المستمر (يقع على جانب المسند) لكي تتمكن الوحدة من العمل باستخدام طاقة البطارية.

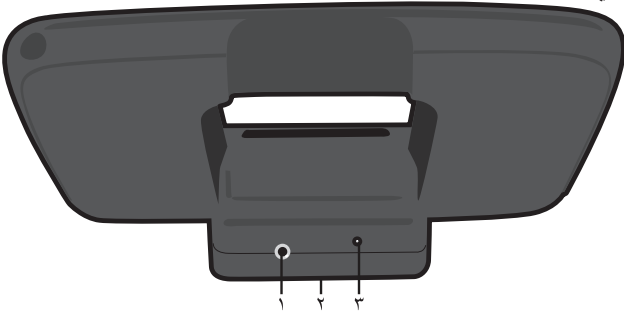
تدابير وقائية خاصة بالبطارية

التزم بالتدابير الوقائية التالية عند استخدام البطاريات في هذا الجهاز:

1. تحذير— يبرز خطر حدوث انفجار في حال تم استبدال البطارية بطريقة غير صحيحة. استبدل البطارية بأخرى من النوع نفسه أو من نوع مكافئ.
2. استخدم فقط النوع والحجم المحددين للبطاريات.
3. تأكد من المحافظة على القطبية الصحيحة عند تركيب البطاريات كما هو مشار إليه في حاوية البطارية. فقد يؤدي تركيب البطارية بطريقة معكوسة إلى إلحاق الضرر بالجهاز.
4. لا تخلط معاً أنواع بطاريات مختلفة (مثلاً بطاريات قلوية، وبطاريات قابلة لإعادة الشحن، وبطاريات الكربون والخالصين) أو بطاريات قديمة مع بطاريات جديدة.
5. إذا كنت ستوقف عن استخدام الجهاز لفترة زمنية طويلة، فعليك إخراج البطاريات لمنع إلحاق التلف أو الإصابة نتيجة لحدوث تسرب محتمل من البطارية.
6. لا تحاول إعادة شحن بطارية غير مؤهلة لإعادة الشحن؛ فقد يتسبب هذا الأمر بزيادة سخونتها وانفجارها. (اتبع إرشادات الشركة المصنعة للبطارية.)

موقع عناصر التحكم (تتمة)

الجهة الخلفية



١. مقبس LINE IN (مدخل خط)
٢. حاوية البطارية (في أسفل الوحدة)
٣. مقبس مدخل التيار المستمر

مصادر الطاقة

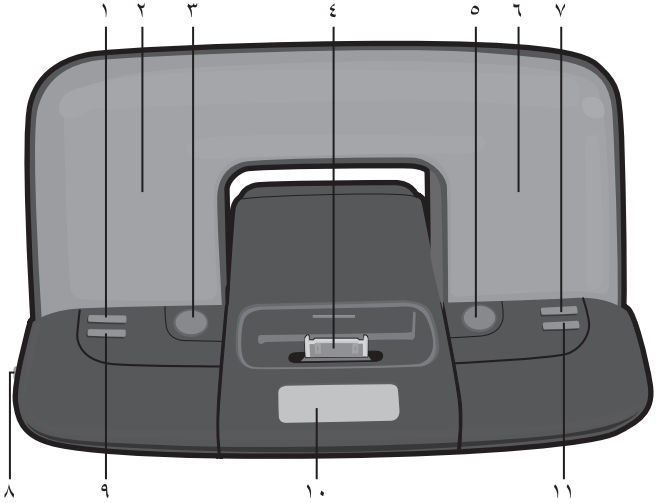
اتصال التيار المتردد

أدخل الطرف الصغير لمحوّل التيار المتردد في مقبس مدخل التيار المستمر (يقع على جانب المسند). وصل الطرف الآخر بمأخذ جداري فيه طاقة تيار متردد يعمل بجهد ٢٣٠ فولت، وتردد ٥٠ هرتز. محوّل تيار متردد، تيار مستمر يعمل بجهد ٥ فولت \ominus \oplus

ملاحظات:

- انزع قابس التيار المستمر وقابس مدخل التيار المتردد لفصل محوّل التيار المتردد عندما لا يكون قيد الاستخدام.
- استخدم فقط محوّل التيار المتردد الذي تم تزويدك به والذي يتميز بالموصفات التالية: تيار مستمر يعمل بجهد ٥ فولت \ominus \oplus

موقع عناصر التحكم



١. زر تخطي/بحث إلى الخلف ◀
٢. مكبر الصوت الأيسر
٣. زر تخفيض (-) مستوى الصوت
٤. حاوية iPod مع موصل (للاستخدام مع محطات إرساء عامة)
٥. زر زيادة (+) مستوى الصوت
٦. مكبر الصوت الأيمن
٧. زر تخطي/بحث إلى الأمام ▶▶
٨. مفتاح تشغيل/إيقاف الطاقة
٩. زر تعيين الوقت
١٠. شاشة العرض
١١. زر تشغيل/إيقاف مؤقت (▶▶▶)

تدابير وقائية لتأمين السلامة

المعلومات

- لا يجوز تعريض الجهاز ومحول التيار المتردد للتقطر أو رش السوائل عليه كما لا يجوز أن توضع عليه أي أشياء معبأة بالسوائل، مثل الزهريات.
- لفصل الجهاز بشكل كامل عن إدخال الطاقة، يجب فصل قابس مصدر التغذية الكهربائية الرئيسي لمحول التيار المتردد عن مخرج التغذية الكهربائية الرئيسي.
- لا يجب عرقلة قابس مصدر التغذية الكهربائية الرئيسي لمحول التيار المتردد، أو يجب تأمين الوصول السهل إليه عند الحاجة لاستخدامه.
- إن ضغط الصوت العالي المفرط قد يؤدي إلى إلحاق ضرر بحاسة السمع أو إيدائها.
- لا يجوز تعريض البطارية لحرارة مفرطة مثل أشعة الشمس، أو النار، أو ما شابه.
- يجب توفير مساحة تبلغ ١٠ سنتيمترات على الأقل حول الجهاز ومحول التيار المتردد لضمان تهوية كافية.
- ولا يجوز إعاقة التهوية من خلال تغطية فتحات التهوية بواسطة أشياء مثل الجرائد وأغطية موائد الطعام والستائر وغيرها.
- لا يجوز وضع أي مصادر لهب مكشوفة، مثل الشموع المضاءة، على الجهاز ومحول التيار المتردد.
- يجب لفت الانتباه إلى النواحي البيئية لعملية التخلص من البطارية.
- يجب استخدام الجهاز ومحول التيار المتردد في أماكن ذات مناخات معتدلة الحرارة فقط.



تحذير: لتجنب خطر نشوب حريق أو وقوع صدمة كهربائية، لا تعرض هذه الوحدة للمطر أو الرطوبة.

أجهزة الحماية من الارتفاع المفاجئ في الفولتية:

يوصى باستخدام جهاز حماية من الارتفاع المفاجئ في الفولتية لتوصيل التيار المتردد. لا يغطي ضمان هذا المنتج الصواعق والارتفاع المفاجئ في التيار الكهربائي.

يتوافق هذا الجهاز الرقمي من الفئة ب مع توجيهات الاتحاد الأوروبي الخاصة بالتوافق الألكترومغناطيسي CE – EMC (89/336/EEC) وتوجيهات الاتحاد الأوروبي CE – الخاصة بالفولتية المنخفضة (73/23/EEC)

تدابير وقائية لتأمين السلامة

	تنبيه خطر التعرّض لصدمة كهربائية لا تفتح	
<p>تنبيه: للتخفيف من خطر التعرّض لصدمة كهربائية، لا تنزع الغطاء (أو الجهة الخلفية). لا يوجد في الداخل أي قطع يمكن صيانتها بواسطة المستخدم. ويجب عليك اللجوء إلى موظفي صيانة مؤهلين لصيانة الوحدة.</p>		

فولتية خطيرة:

يهدف وميض الساعة الذي يتضمّن رمز سهم رأسي ضمن مثلث متساوي الأضلاع إلى تنبيه المستخدم إلى وجود خطر فولتية غير معزولة ضمن حاوية المنتج قد تكون قوتها كافية لتشكيل خطر تعرّض الأفراد لصدمة كهربائية.



يرجى الانتباه:

تهدف علامة التعجب ضمن مثلث متساوي الأضلاع إلى تنبيه المستخدم إلى وجود إرشادات هامة تتعلق بالتشغيل والصيانة (الخدمة) في المواد المطبوعة التي تصحب الجهاز.



إن iPod عبارة عن علامة تجارية لشركة Apple Inc، مسجلة في الولايات المتحدة وبلدان أخرى.

Imation Electronic Products,
A Division of Imation Enterprises Corp.,
Weston, Florida. Printed in China
memorex.com

iPod is a trademark of Apple Inc., registered in the U.S. and other countries. This product has been designed specifically to work with iPod and has been certified by the developer to meet Apple performance standards. Includes iPod Universal Dock. Compatible with any iPod with dock connector.

Memorex and the Memorex logo are trademarks of Imation Corp. and its affiliates.

Imation Electronic Products,
A Division of Imation Enterprises Corp.,
Weston, Florida. Impreso en China
memorex.com

iPod es una marca registrada de Apple Inc. registrada en EE. UU. y otros países. Este producto ha sido diseñado específicamente para funcionar con los reproductores iPod. El fabricante certifica que cumple con las normas decalidad de Apple. Incluye la base Dock universal compatible con cualquier modelo de iPod apto para la base Dock.

Memorex y el logo de Memorex son una marca registrada de Imation Corp. y sus empresas afiliadas.